



零件型錄
PARTS CATALOGUE

KG10CA(GR)

親愛的顧客：

本零件型錄手冊所提供之建議售價僅供參考，若建議售價空白及價格變動，請依零件總經銷商詢價單之實際價格計算，部份價格如有調整恕不再另行通知。

謝謝惠顧！

順頌

生意興隆

敬啓

前 言

- 本零件目錄適用於 **KG10CA(GR)**機種，訂購零件時，請參照本冊。
- 本冊之配色表僅供參考，若與實車不符之處，以實車為準。
- 販賣記號(**Sales mark**)：
 - 1.註明”** “記號，表示訂購該零件時，請參照機車相片及配色表，並請在基本零件號碼最後加上色碼。
- 本冊付梓印刷倉促，倘有錯誤或遺漏之處，敬請不吝賜教指正。

ABOUT THIS PARTS LIST

- This parts list is compiled all service parts for model KG10CA(GR)**
- Any difference between color chart and motorcycle will be revised according to motorcycle。**
- The sales mark：**
 - 1.**marking” ** “must add color code in the end before ordering parts。**
- When modification or additions to this parts list are made a revised edition at an appropriate time。**

目 次

●前 言	1
●KG10CA(GR)配色表	5
●引擎分組圖	7
●車架分組圖	9
●引擎零件號碼表	13
●車架零件號碼表	39
●零件號碼索引	87

CONTENTS

●ABOUT THIS PARTS LIST	1
●COLOR CHART OF KG10CA(GR)	5
●CONTENTS-ENGINE GROUP	7
●CONTENTS-FRAME GROUP	9
●ENGINE PARTS LIST	13
●FRAME PARTS LIST	39
●PART NO. INDEX	87

NO.1
NH045 (N8)
亮銀

NO.2
NH001 (N1)
黑

NO.5
YR039(Y3)
鮮黃

NO.3
PB107 (BA)
亮藍

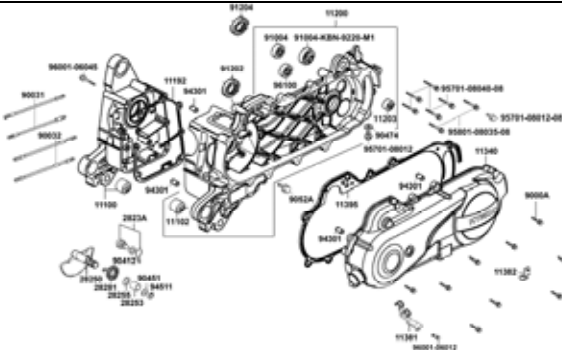
NO.4
RR004 (R1)
豔紅

COLOR CHART

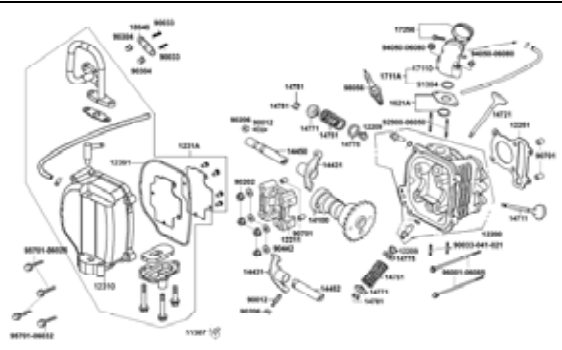
項 次 NO	機種名稱 (MODEL)			KG10CA (GR)				
	相片號碼 (PHOTO NO)			NO.1	NO.2	NO.3	NO.4	NO.5
	主體色 (BASIC COLOR)			豔紅	亮銀	黑	亮藍	鮮黃
	色碼 (CODE)			RR004	N045	NH001	PB107	YR039
	色別零件名稱	基本零件號碼		Ruby Red	Bright Silver	Black	Bright Blue	Vivid Yellow
1	FR HANDEL COVER	53205-LEB9-B50	0	NE	NE	NE	NE	NE
2	BOCY R COVER	83500-LCB9-307	0	R1	N8	N1	BA	Y3
3	BODY L COVER	83600-LCB9-307	0	R1	N8	N1	BA	Y3
4	FRONT COVER	64301-LCB9-C10	0	R1	N8	N1	BA	Y3
5	FRONT FENDER	61100-LDC8-E10	0	NE	NE	NE	NE	NE
6	STRIPE BODY COVER	86202-LCB9-E10	0	T01	T01	T01	T01	T01
7	LABEL TIRE	87505-LDC8-E10	0	T01	T01	T01	T01	T01
8	CAUTION SIDE STAND	87541-GR1-E000	1	T01	T01	T01	T01	T01
9	MARK MAINT CAUTION	87542-GR1-E000	2	T01	T01	T01	T01	T01
10	MARK DRIVE CAUTION	87560-GY6-E000	3	T01	T01	T01	T01	T01
11	COVER COMPL SIDE	11340-LBD6-E00	0	NE	NE	NE	NE	NE
12	ARM ASSY KICK STARTER	28300-KFA3-S00	0	NE	NE	NE	NE	NE
13	WHEEL ASSY REAR	42600-KEB7-E10	0	NE	NE	NE	NE	NE
14	WHEEL COMP RR CAST	42601-KEB7-E0E	0	NE	NE	NE	NE	NE
15	WHEEL ASSY FR	44600-LDC8-E10	0	NE	NE	NE	NE	NE
16	WHEEL FR CAST	44601-KEB7-E0E	0	NE	NE	NE	NE	NE
生產日期 (DATE OF STARTING-SALES)								
停產日期 (DATE OF ENDING-SALES)								

引擎結構圖
CONTENTS-ENGINE GROUP

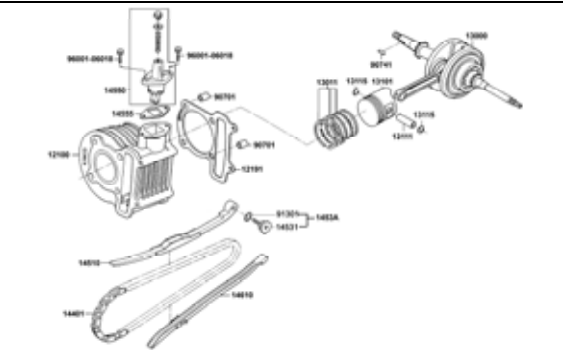
E 1 曲軸箱
Crank Case -14-



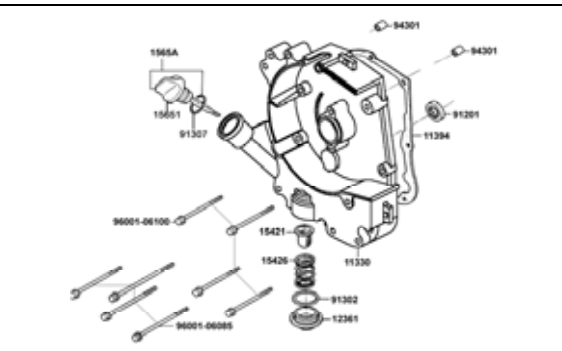
E 2 汽缸頭
Cylinder Head -18-



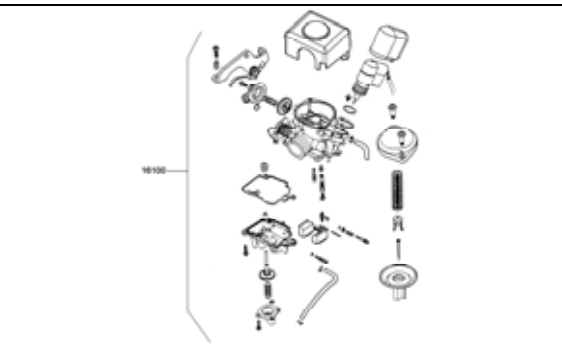
E 3 汽缸 ● 活塞 ● 曲軸
Cylinder ● Piston ● Crankshaft -22-



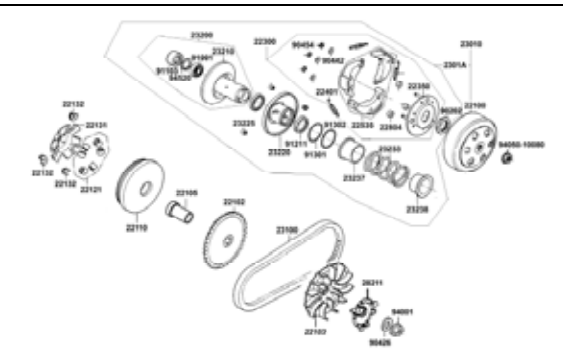
E 4 右曲軸箱蓋
Right Crankcase Cover -24-



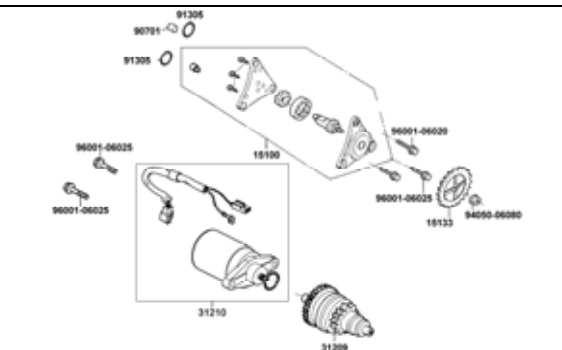
E 5 化油器
Carburetor -26-



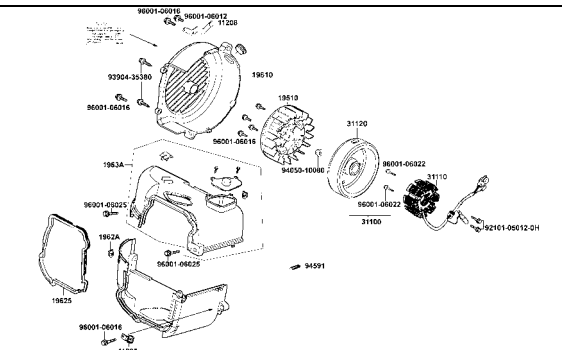
E 6 傳動皮帶輪
Driven Pulley -28-



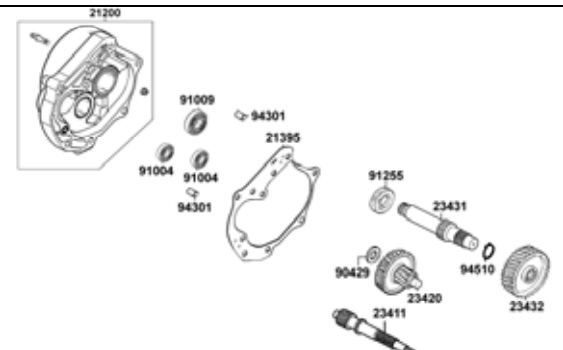
E 7 起動馬達 ● 機油泵
Starting Motor ● Oil Pump -32-



E 8 風扇蓋 ● 發電機
Fan Cover ● Generator -34-



E 9 傳動系
Transmission -36-



車架結構圖
CONTENTS-FRAME GROUP

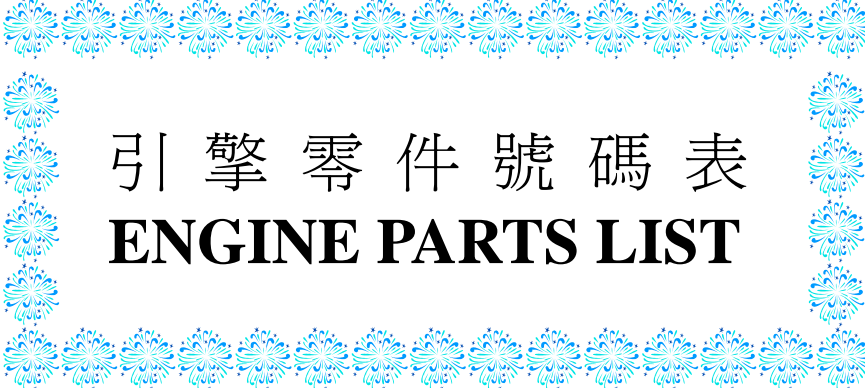
<p>F 1 前燈 Head Light -40-</p>	<p>F 2 儀錶 Speedometer -42-</p>	<p>F 3 轉向手柄 ● 手柄蓋 Handle Steering ● Handle Cover -44-</p>
<p>F 4 煞車主油缸 Brake Master Cylinder -48-</p>	<p>F 5 前護蓋 ● 前土除 Front Cover ● Front Fender -50-</p>	<p>F 6 轉向桿 ● 前避震器 Stem Steering ● Front Cushion -52-</p>
<p>F 7 前輪 Front Wheel -54-</p>	<p>F 8 後輪 Rear Wheel -56-</p>	<p>F 9 座墊 Seat -58-</p>

車架結構圖
CONTENTS-FRAME GROUP

<p>F10 油箱 Fuel Tank -60-</p>	<p>F11 電瓶 Battery -62-</p>	<p>F12 車體邊蓋 ● 置物箱 Body Cover ● Luggage Box -64-</p>
<p>F13 空氣濾清器 Air Cleaner -66-</p>	<p>F14 排氣管 Exhaust Muffler -68-</p>	<p>F15 腳架 ● 起動踏桿 Stand ● Kick Starter Arm -70-</p>
<p>F16 後避震器 Rear Cushion -72-</p>	<p>F17 方向燈 Winker -74-</p>	<p>F18 後燈 Tail Light -76-</p>

車架結構圖
CONTENTS-FRAME GROUP

F19 主電路配線 Wire Harness -78-	F20 車體 Frame Body -80-	F21 二次空氣濾清器 Air Cleaner Two -82-
F22 標徽 ● 貼紙 Emblem ● Stripe -84-		

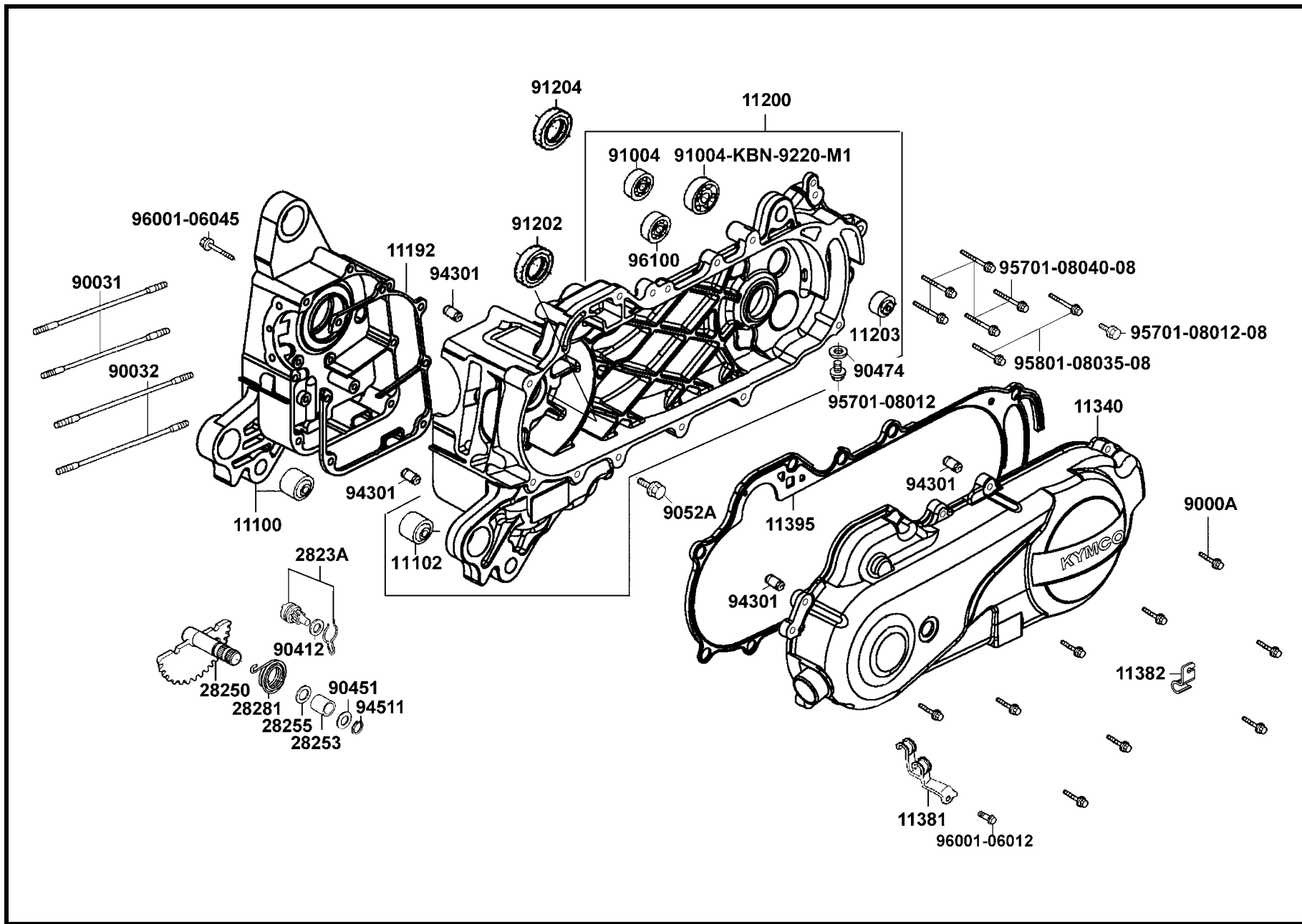


引擎零件號碼表
ENGINE PARTS LIST

E 1

Crank Case

曲
軸
箱



販賣記號	項目	零件號碼	版數	英文名稱	中文名稱	需要用量	建議售價
Sales mark	Ref no	Part no	Ver	Description	Chinese	Regd no	Ref Price
		11100-LBD6-E00	1	CRANK CASE COMP RIGHT	右曲軸箱組	1	
		11102-1G87-0040	1	RUB BUSH ENG HANGER	引擎吊架襯套橡皮	1	
		11192-KGBG-980	0	GASKET CRANK CASE @A	曲軸箱墊片	1	
		11200-LBD6-E00	3	CRANK CASE COMP LEFT	左曲軸箱組	1	
		11340-LBD6-E00-NE	2	COVER COMP L SIDE	左曲軸箱蓋	1	
		11381-KHC4-900	0	CLAMPER THROTTLE CABLE	節流閥夾導線	1	
		11382-LBD6-E00	2	CLAMPER BRAKE CABLE	剎車導線夾	1	
		11395-LBD6-E00	2	GASKET L COVER	左曲軸箱蓋墊片	1	
		28230-GHAH-7210	0	GEAR COMP KICK DRIVEN	起動惰齒輪組	1	
		2823A-LBD6-E00	1	GEAR ASSY KICK DRIVEN	起動齒輪組	1	
		28250-GBN2-60A	0	SPINDLE COMP KICK STARTER	起動臂軸	1	
		28253-GBN2-6020	0	BUSH KICK SPINDLE	起動臂軸襯套	1	
		28255-GFS6-001	0	COLLAR KICK BOSS	軸環	1	
		28281-GBN2-6030	1	SPRING KICK RETURN	起動彈簧	1	
		9000A-KTDT-900	0	BOLT ASSY SPECIAL 6*29.5	特殊螺絲	9	
		90031-KGBG-9010	0	BOLT A STUD 7x168	雙頭芽螺絲	2	
		90032-KGBG-9010	0	BOLT B STUD 7x176	雙頭芽螺絲	2	
		90412-3K29-001	0	WASHER THRUST 10M/M	墊圈	1	
		90451-GBN2-601	0	WASHER KICK SPINDLE	墊圈	1	
		90474-3C33-001	0	WASHER 8MM (T*2)	墊圈	1	

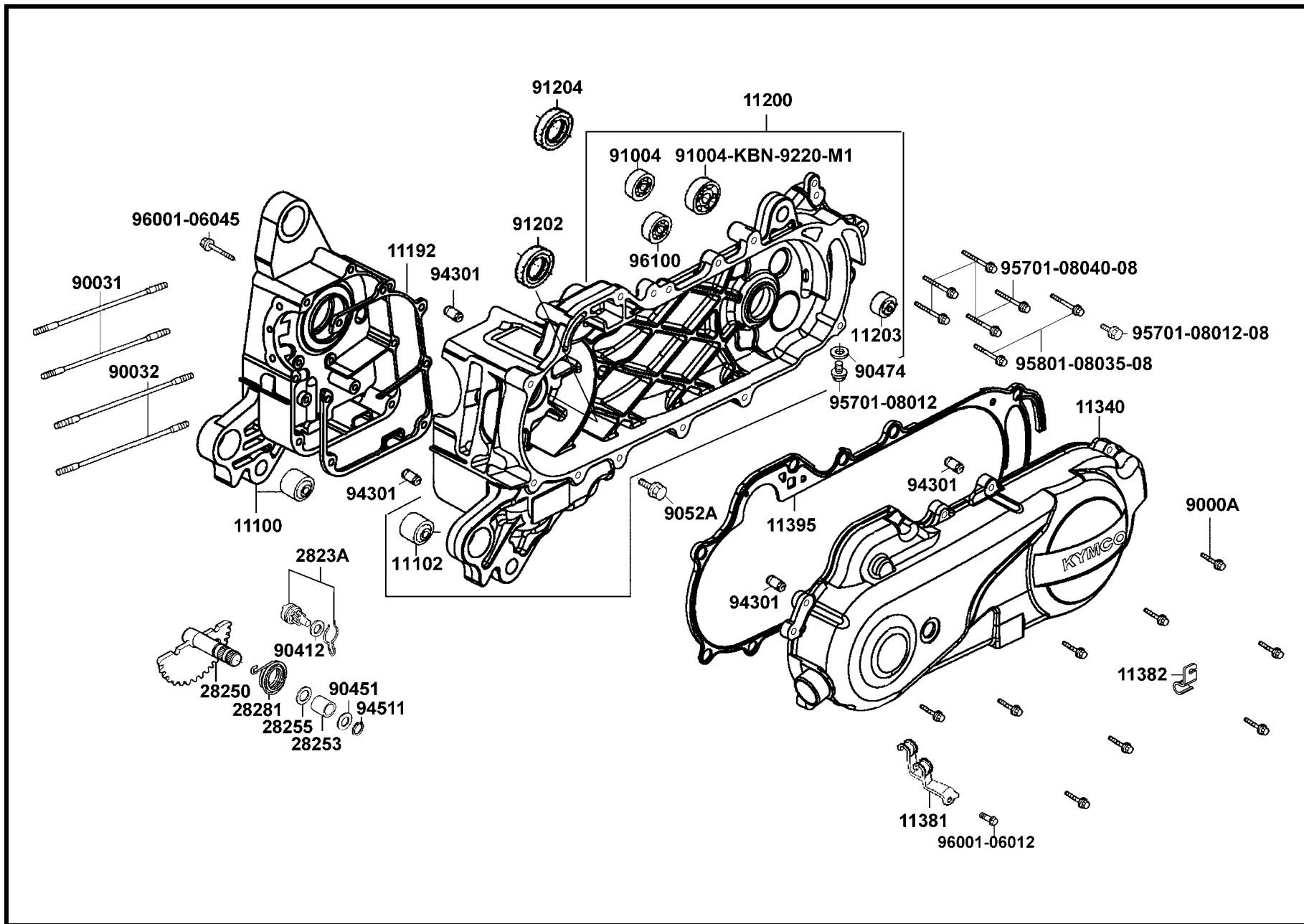
E 1

曲
軸
箱

E 1

Crank Case

曲
軸
箱



販賣記號	項目	零件號碼	版數	英文名稱	中文名稱	需要用量	建議售價
Sales mark	Ref no	Part no	Ver	Description	Chinese	Regd no	Ref Price
		9052A-GFY6-9500	1	BOLT ASSY DRAIN PLUG	螺絲	1	
		91004-KN2-9020-M1	0	BRG BALL RADIAL 6201	軸承 6201	1	
		91004-KBN-9210-M1	0	BRG BALL RADIAL 6203 SPC	軸承 6203	1	
		91201-GFY6-9030	0	OIL SEAL 19.8*30*5	油封 19.8*30*5	1	
		91204-KBN-9010-M1	1	OIL SEAL 17*30*6	油封 17*30*6	1	
		94301-08140	0	DOWEL PIN 8*14	定位銷	4	
		94511-14000	0	CIR CLIP EX 14	環夾	1	
		95701-08012-08	0	BOLT FLANGE 8*12 (C)	有邊緣螺絲(黃色)	2	
		95701-08035-08	0	BOLT FLANGE 8*35 (C)	有邊緣螺絲(黃色)	2	
		95701-08040-08	0	BOLT FLANGE 8*40 (C)	有邊緣螺絲(黃色)	5	
		96001-06012-02	0	BOLT FLANGE 6*12(B)	有邊緣螺絲(白色)	1	
		96001-06045-08	0	BOLT FLANGE SH 6*45 (C)	凸緣螺栓	1	
		96100-62033-00	0	BEARING BALL RADIAL 6203	徑向滾珠軸承	1	

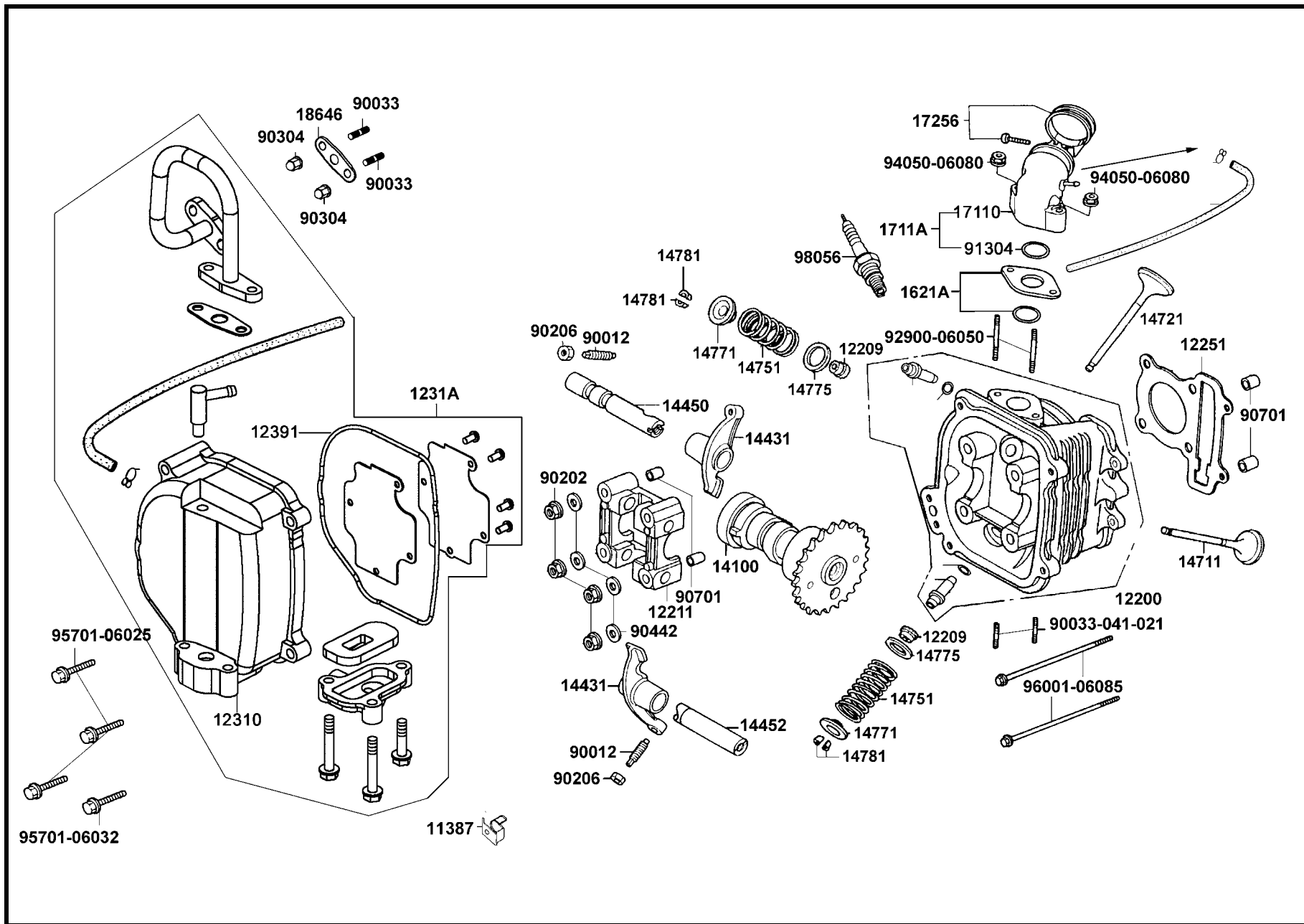
E 1

曲
軸
箱

E 2

Cylinder Head

汽缸頭



販賣記號	項目	零件號碼	版數	英文名稱	中文名稱	需要用量	建議售價
Sales mark	Ref no	Part no	Ver	Description	Chinese	Regd no	Ref Price
		11387-KGBG-900	1	CLAMPER BREATHER TUBE	通氣管夾	1	
KD		12200-KGBG-910	5	HEAD COMP CYLN	汽缸頭	1	
KD		12200-LBD6-405	0	HEAD SET, CYLIN	汽缸頭捆包結合式樣	1	
KD		12209-GDB4-68A	0	SEAL VALVE STEM	閥門徑封	2	
		12211-KGBG-900	2	HOLDER CAM SHAFT	凸輪軸固定座	1	
		12251-KGBG-980	0	GASKET CYLINDER HEAD	汽缸頭墊片	1	
		12310-KHC5-900	0	COVER COMP HEAD	汽缸頭蓋總成	1	
		1231A-KHC5-900	1	COVER ASSY HEAD	汽缸頭蓋組	1	
		12391-KEE1-900	0	GASKET HEAD COVER	汽缸頭蓋墊片	1	
		14100-KGBG-9000	4	SHAFT COMP CAM	凸輪軸總成	1	
		14431-KGBG-W10	2	ARM VALVE ROCKER	閥門搖臂	2	
		14450-KGBG-W10	0	SHAFT COMP IN ROCKER ARM	進氣閥搖臂軸	1	
		14452-KGBG-W10	0	SHAFT EXH ROCKER ARM	排氣閥搖臂軸	1	
KD		14711-KGBG-900	0	VALVE INLET	進氣閥	1	
KD		14721-KGBG-900	0	VALVE EXHAUST	排氣閥	1	
KD		14751-GEN5-900	0	SPRING VALVE OUTER	閥門外彈簧	2	
KD		14771-GDB4-680	0	RETAINER VALVE SPRING	閥門彈簧定位器	2	
KD		14775-MFA6-001	0	SEAT VALVE SPG OUTER	閥門彈簧座	2	
KD		14781-MFA6-001	0	COTTER VALVE	閥杆鎖扣門閥	4	
		1621A-KGBG-900	2	INSULATOR CARB ASSY	化油器隔熱板組	1	

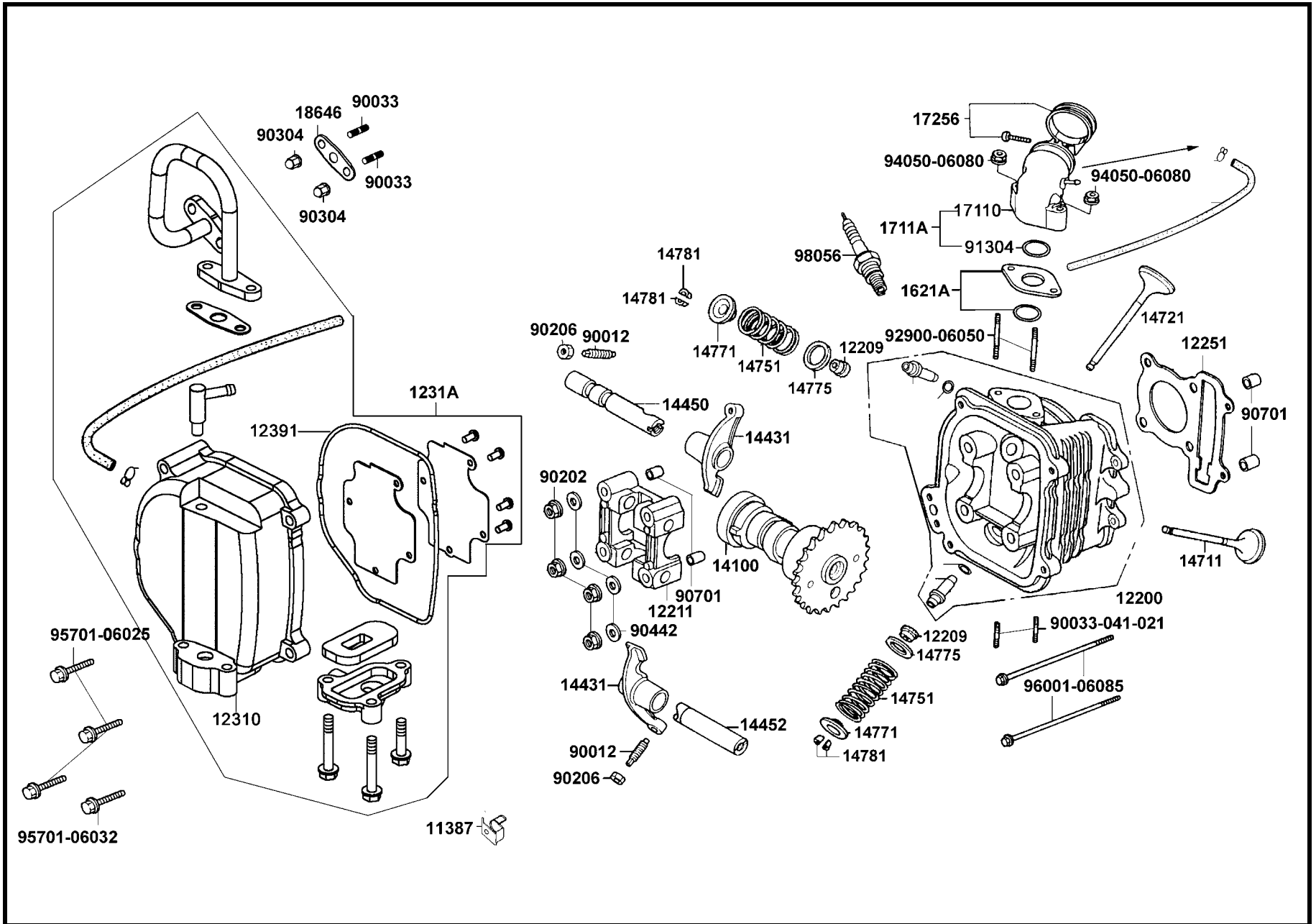
E 2

汽缸頭

E 2

Cylinder Head

汽缸頭



販賣記號	項目	零件號碼	版數	英文名稱	中文名稱	需要用量	建議售價
Sales mark	Ref no	Part no	Ver	Description	Chinese	Regd no	Ref Price
		17110-KGBG-900	3	PIPE COMP INLET	進氣管	1	
		1711A-LBD6-E00	2	PIPE ASSY INLET	進氣管總成	1	
		17256-KGBG-900	0	BAND INSULATOR	進氣管夾	1	
		18646-LDC8-E10	0	GASKET A/I PIPE	通氣管墊片	1	
		90012-3C33-0010	0	SCREW TAPPET ADJUSTING	樞軸調整螺帽	2	
		90033-041-0210	0	BOLT STUD 6*32	雙頭螺絲 6*32	2	
		90033-GFY6-941	0	BOLT STUD 6*16	特殊螺絲 6*16MM	2	
		90202-GFF6-011	0	NUT FLANGE 7M/M	螺帽 7MM	4	
		90206-0A01-0010	0	NUT TAPPET ADJG	挺杆調整螺帽	2	
		90304-4H38-001	0	NUT HEX CAP 6MM	螺帽 6MM	2	
KD		90442-GFF6-011	0	WASHER SEALING 7MM	墊圈	4	
		90701-GFF6-001	0	PIN DOWEL SPECIAL 8*14	插梢	4	
		91304-KGBG-900	1	O-RING 20.6*2.0	O 型環	1	
		92900-06050-0B	0	BOLT STUD II 6*50	螺栓	2	
		94050-06080	0	NUT FLANGE 6MM (C)	邊緣螺帽(黃色)	2	
		95701-06025-08	0	BOLT FLANGE 6*25 (C)	有邊緣螺絲(黃色)	3	
		95701-06032-08	0	BOLT FLANGE 6*32 (C)	有邊緣螺絲(黃色)	1	
		96001-06085-08	0	BOLT FLANGE SH 6*85 (C)	凸緣螺栓(黃色)	2	
		98056-5771R-00-M2	0	SPARK PLUG (P-R Z 9 H C)	火星塞	1	

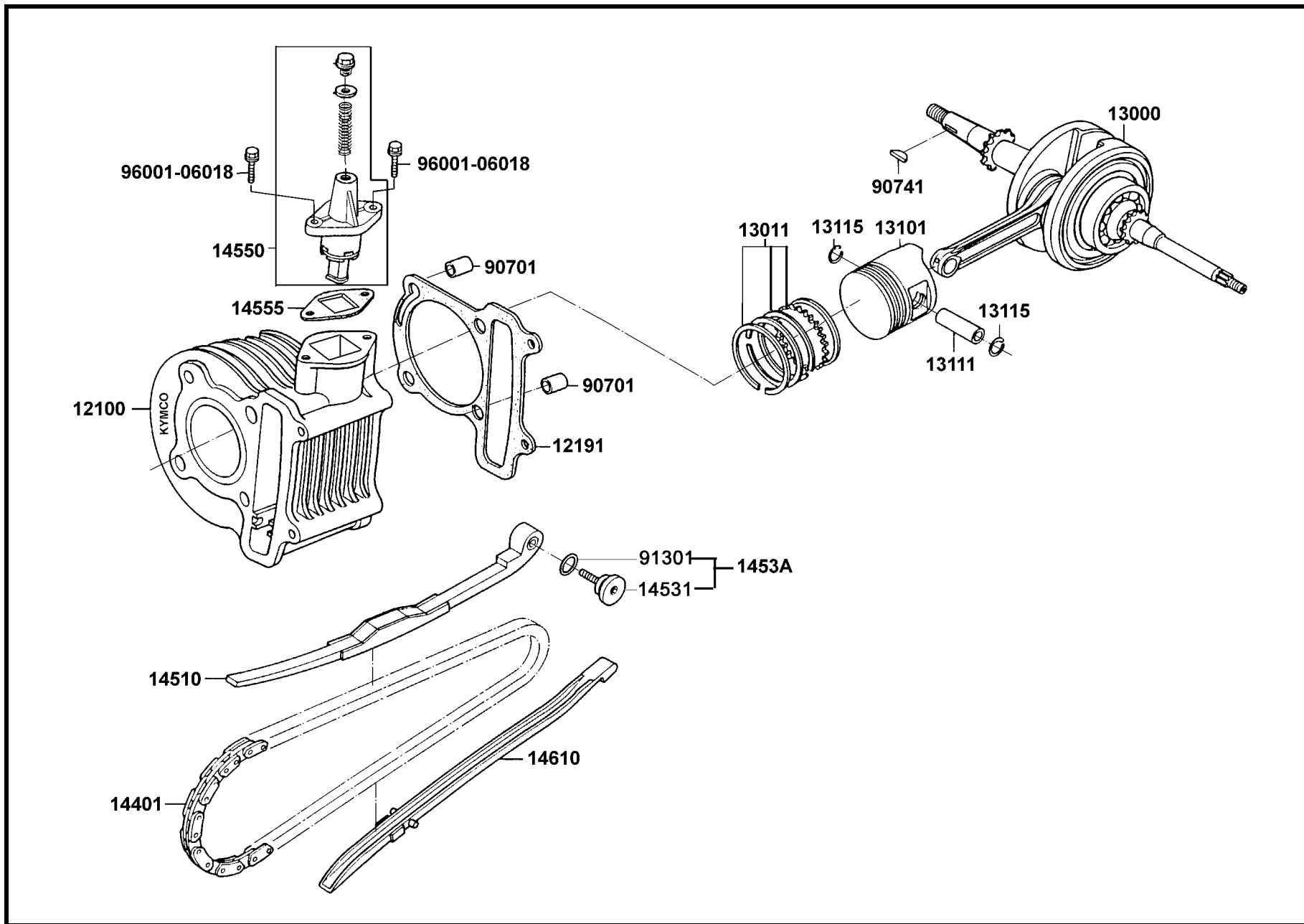
E 2

汽缸頭

E 3

Cylinder ● Piston ● Crankshaft

汽缸 ● 活塞 ● 曲軸



販賣記號	項目	零件號碼	版數	英文名稱	中文名稱	需要用量	建議售價
Sales mark	Ref no	Part no	Ver	Description	Chinese	Regd no	Ref Price
		12100-KGBG-900	3	CYLINDER COMP	汽缸	1	
		12191-KGBG-980	0	GASKET CYLINDER @ A	汽缸墊片	1	
		13000-KGBG-900	4	CRANK SHAFT COMP	曲軸	1	
		13011-KGBG-9010	1	RING ASSY PISTON	活塞環組	1	
		13101-KGBG-901	2	PISTON	活塞	1	
		13111-KGBG-900	1	PIN PISTON	活塞梢	1	
		13115-0A01-001	1	PISTON PIN CLIP	活塞梢夾	2	
		14401-KGBG-9000	0	CHAIN CAM	凸輪軸內鏈條	1	
		14510-KGBG-9000	0	TENSIONER CAM CHAIN	內鏈條拉力杆	1	
		14531-GLR0-0010	0	PIVOT CAM CHAIN TENSIONER	拉緊煉條凸輪樞軸	1	
		1453A-GFY6-W10	1	PIVOT CAM CHAIN SET	煉條凸輪樞軸組	1	
		14550-KDS4-90A	4	ADJUSTER CAM CHAIN	鏈條張力調節器	1	
		14555-KKJ9-080	0	GASKET CAM CHAIN ADJUSTER	調整器墊片	1	
		14610-KGBG-9000	0	GUIDE COMP CAM CHAIN	鏈條導件	1	
		90701-GFF6-001	0	PIN DOWEL SPECIAL 8*14	插梢	2	
		90741-0E35-001	1	KEY WOODRUFF	固定鍵	1	
		91301-GLR0-W10	1	O-RING 15.2*1.5	O環 15.2*1.5	1	
		96001-06018-08	0	BOLT FLANGE SH 6*18 (C)	凸緣螺栓	2	

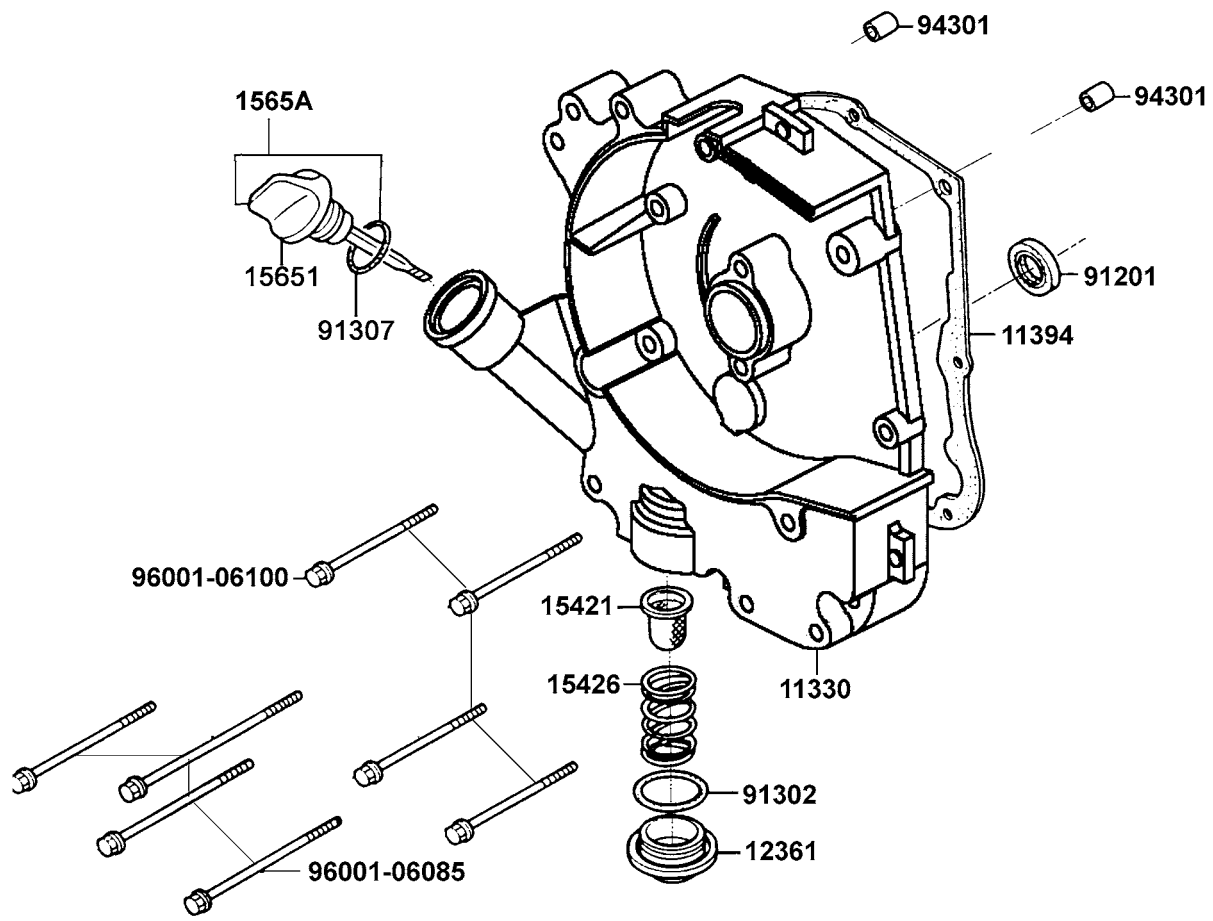
E 3

汽缸
●
活塞
●
曲軸

E 4

Right Crankcase Cover

右
曲
軸
箱
蓋



販賣記號	項目	零件號碼	版數	英文名稱	中文名稱	需要用量	建議售價
Sales mark	Ref no	Part no	Ver	Description	Chinese	Regd no	Ref Price
		11330-LBD6-E00	2	COVER COMP R CRANK CASE	右曲軸箱蓋	1	
		11394-KGBG-980	0	GASKET R COVER @A	右曲軸箱蓋墊片	1	
		12361-GFY6-9010	0	HOLE CAP TAPPET ADJUSTING	調節螺帽	1	
		15421-1G07-W10	0	SCREEN OIL FILTER	濾油網	1	
		15426-GAE1-921	0	SPG OIL FILTER SCREEN	濾油網彈簧	1	
		15651-GFY6-9010	0	GAUGE OIL LEVEL	量油尺	1	
		1565A-GFY6-900	0	GAUGE OIL LEVEL ASSY	量油尺	1	
		91201-KGBG-9000-M1	0	OIL SEAL 16.4*30*5	油封	1	
		91302-0A01-0210	0	O-RING 30.8MM	O環 30*8MM	1	
		91307-0E35-0010	0	O-RING 18*3	O環 18*3	1	
		94301-08140	0	DOWEL PIN 8*14	定位銷	2	
		96001-06085-08	0	BOLT FLANGE SH 6*85 (C)	凸緣螺栓	4	
		96001-06100-08	0	BOLT FLANGE SH 6*100 (C)	凸緣螺栓	4	

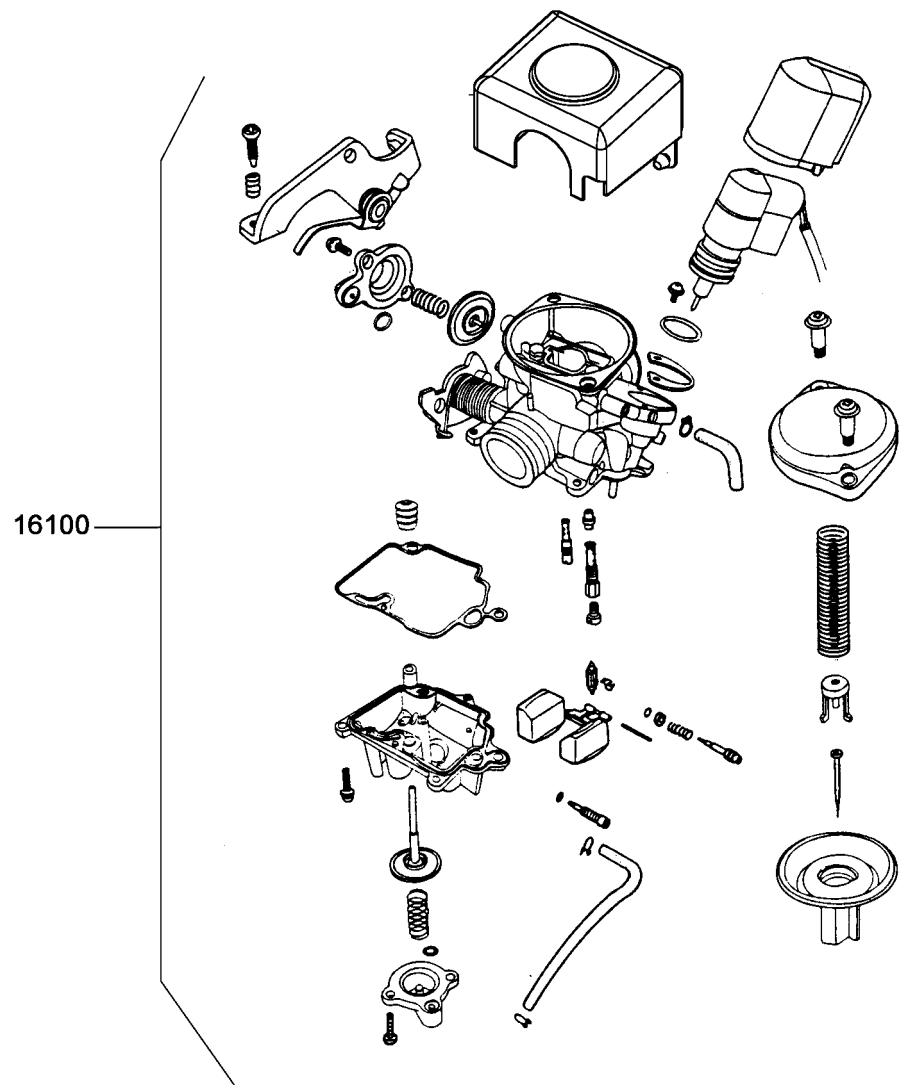
E 4

右
曲
軸
箱
蓋

E 5

Carburetor

化油器



販賣記號	項目	零件號碼	版數	英文名稱	中文名稱	需要用量	建議售價
Sales mark	Ref no	Part no	Ver	Description	Chinese	Regd no	Ref Price
KD		16100-LDC8-E10	0	CARBURETOR ASSY	化油器	1	

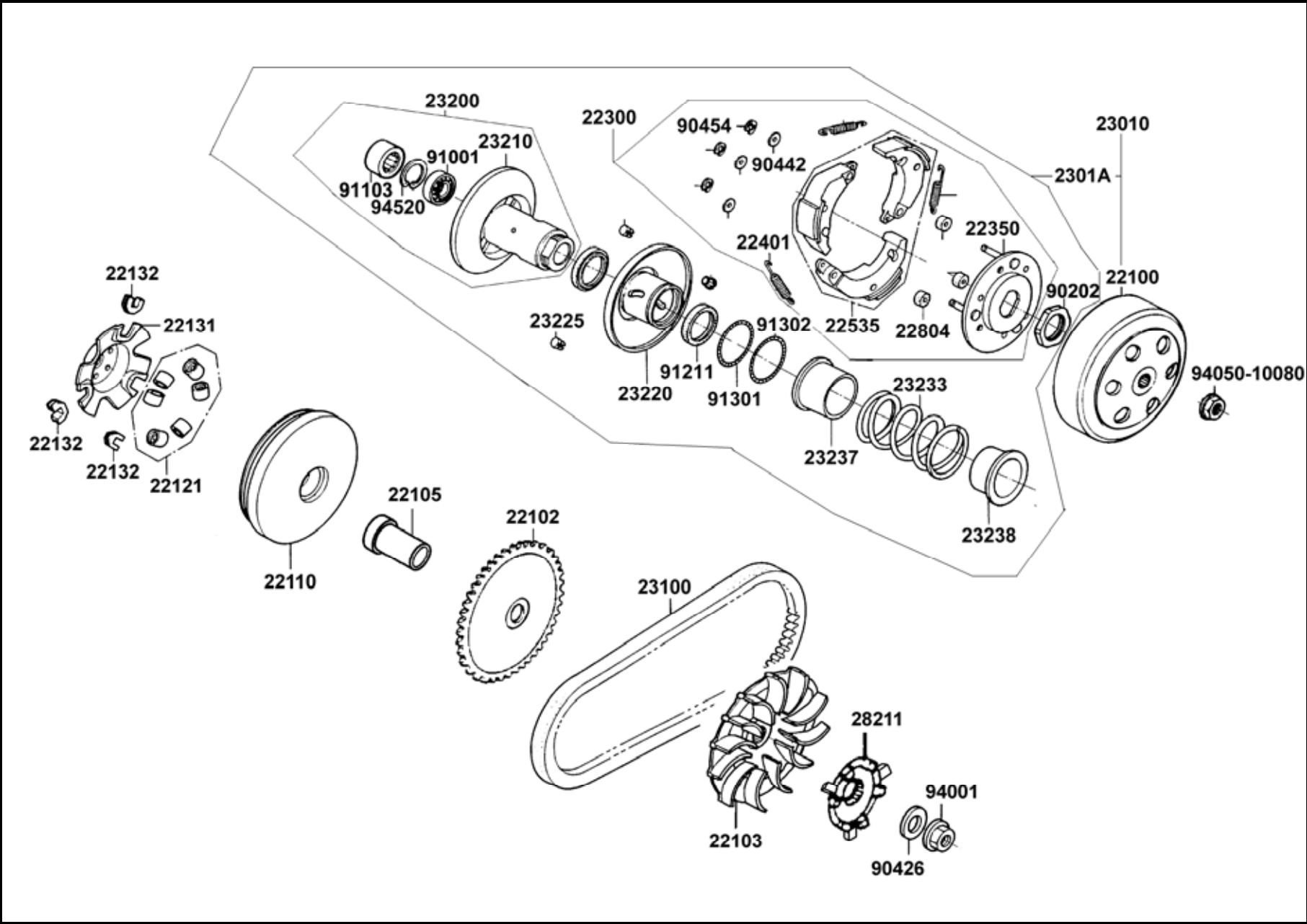
E 5

化油器

E 6

Driven Pulley

傳動皮帶輪



販賣記號	項目	零件號碼	版數	英文名稱	中文名稱	需要用量	建議售價
Sales mark	Ref no	Part no	Ver	Description	Chinese	Regd no	Ref Price
		22100-LDC8-E10	0	CLUTCH OUTER	離合器外套	1	
		22102-LDC8-E10	0	FACE DRIVE	驅動齒盤	1	
		22103-KEB7-900	0	FAN CVT COOLING	冷卻風扇	1	
		22105-LBD6-E00	3	BOSS DRIVE FACE	驅動面套筒	1	
		22110-LDC8-E10	0	FACE COMP MOVABLE DRIVE	滑動式驅動盤	1	
		22121-LBD6-E00	1	ROLLER COMP WEIGHT 6.5g	配重滾子總成	6	
		22131-GHAH-7810	0	PLATE RAMP	斜坡板	1	
		22132-GLW0-0010	2	PIECE SLIDE	斜板邊件	3	
		22300-LDC8-E10	0	PLATE ASSY DRIVE	驅動板組	1	
		22350-GKAK-930	1	PLATE COMP DRIVE	驅動板	1	
		22401-LDC8-C10	0	SPRING CLUTCH	離合器彈簧	3	
		22535-GKAK-930	1	WEIGHT SET CLUTCH	離合配重	3	
		22804-1H48-001	0	RUBBER CLUTCH DUMPER	橡皮	3	
		23010-LDC8-C10	0	PULLEY ASSY DRIVEN	驅動滑輪組	1	
		2301A-LDC8-C10	1	PULLEY SUB ASSY	副滑輪組	1	
KD		23100-KEB7-900	0	BELT DRIVE	驅動皮帶	1	
		23200-GAR1-220	1	FACE ASSY DRIVEN	平面轉動組	1	
		23210-GAR1-220	0	FACE COMP DRIVEN	平面轉動組	1	
		23220-LDC8-C10	0	FACE COMP MOVABLE	轉動面總成	1	
		23225-GAR1-7510	0	PIN GUIDE	導梢	3	

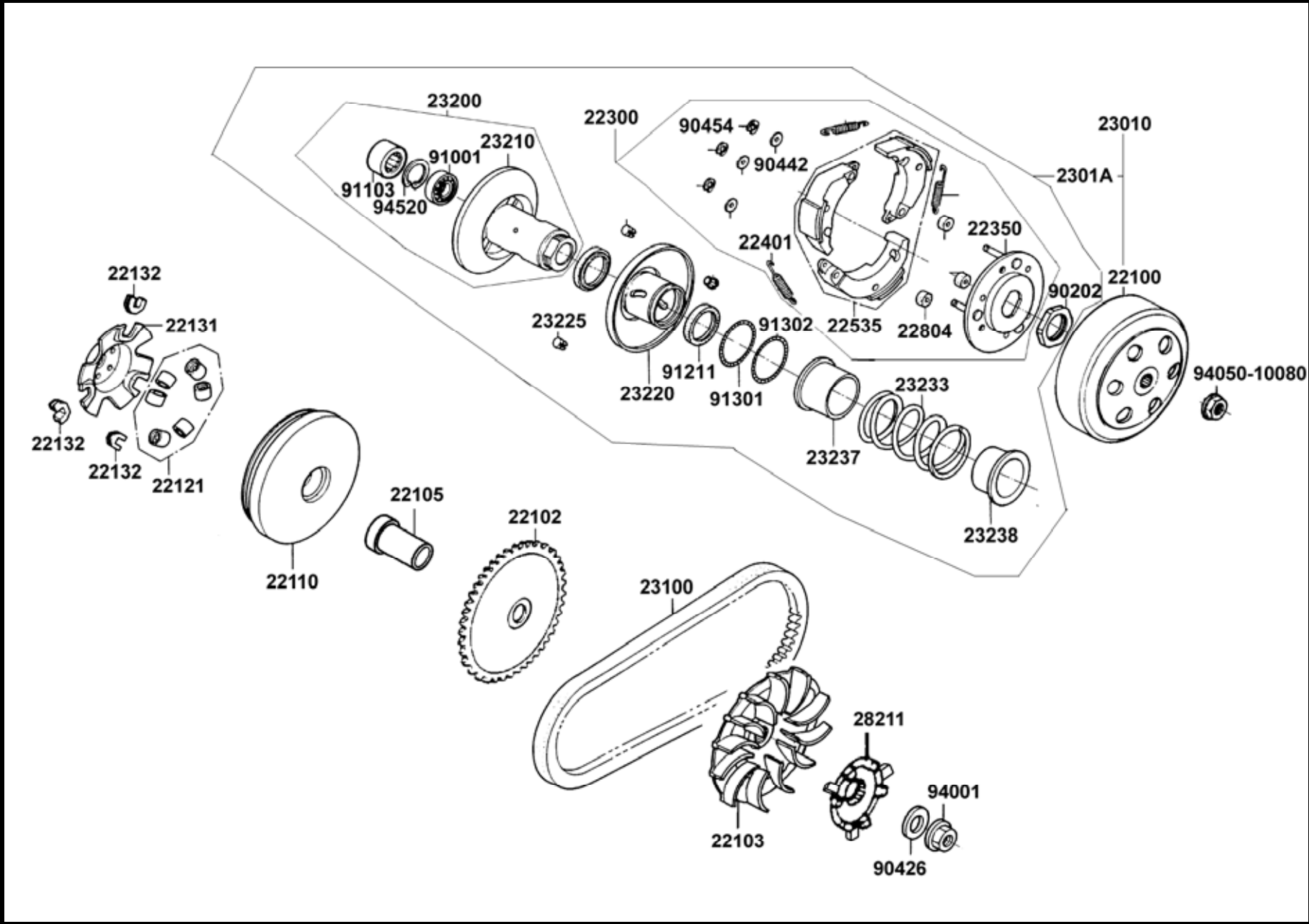
E 6

傳
動
皮
帶
輪

E 6

Driven Pulley

傳動皮帶輪



販賣記號	項目	零件號碼	版數	英文名稱	中文名稱	需要用量	建議售價
Sales mark	Ref no	Part no	Ver	Description	Chinese	Regd no	Ref Price
		23233-KEE1-900	0	SPG DRIVEN FACE	驅動彈簧	1	
		23237-GAR1-220	0	COLLAR SEAL	軸環	1	
		23238-GGS7-0110	0	COLLAR SPG	軸環	1	
		28211-KEB7-W10	1	RATCHET KICK STARTER	起動齒盤	1	
		90202-1G87-001	0	NUT SPECIAL 28MM	螺帽 28MM	1	
		90426-KNBN-901	0	WASHER SPECIAL 12MM	特別墊圈	1	
		90442-0D44-001	0	WASHER THRUST 6M/M	墊片	3	
		90454-GBB2-001	0	CIR CLIP 6MM	環夾	3	
		91001-GA7-7010-M1	0	BRG RADIAL BALL 6901U	軸承 63/22	1	
		91103-GAR1-004	0	BRG NEEDLE 17*25*18 WS	軸承 17*25*18 WS	1	
		91211-KEE1-900	0	OIL SEAL 34*39*3	油封	2	
		91301-KEE1-900	0	O-RING 36*1.5	O 型環	1	
		91302-KEE1-900	0	O-RING 39.8*2.2	O 型環	1	
		94001-12280-0S	0	NUT HEX 12MM (C)	六角螺帽	1	
		94050-10080	0	NUT FLANGE 10MM (C)	邊緣螺帽(黃色)	1	
		94520-24000	0	CIR CLIP IN 24	夾環	1	

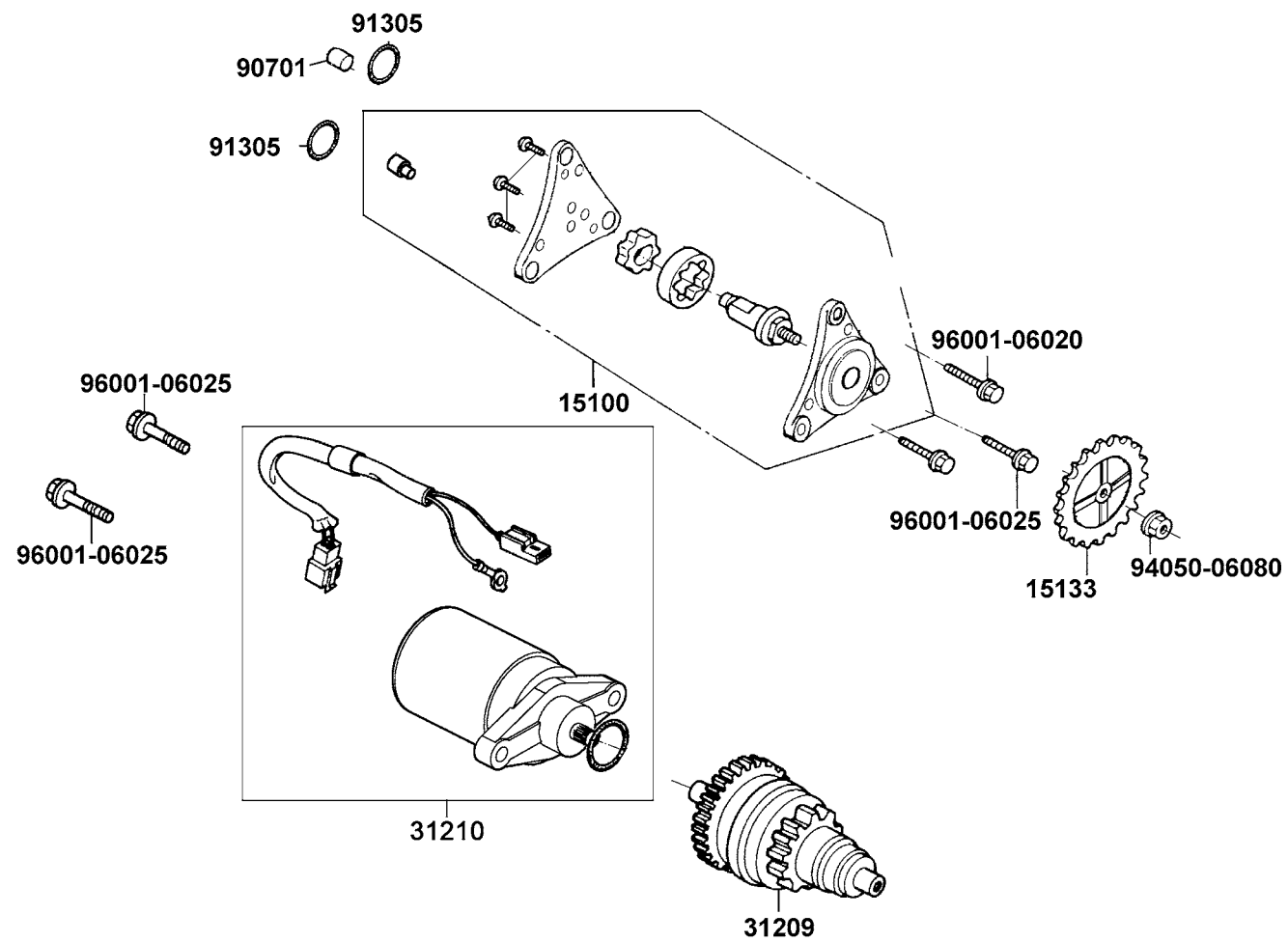
E 6

傳
動
皮
帶
輪

E 7

Starting Motor ● Oil Pump

起
動
馬
達
●
機
油
泵



販賣記號	項目	零件號碼	版數	英文名稱	中文名稱	需要用量	建議售價
Sales mark	Ref no	Part no	Ver	Description	Chinese	Regd no	Ref Price
		15100-KGBG-9000	2	PUMP ASSY OIL	機油泵浦組	1	
		15133-LDC8-C10	0	GEAR OIL PUMP DRIVEN	機油泵驅動齒輪	1	
		31210-KEE1-9000	1	MOTOR ASSY START	起動馬達	1	
		31209-KEE1-9000	2	PINION ASSY STARTER	起動齒輪組	1	
		90701-HDC4-001	1	DOWEL PIN 8*12	定位銷	1	
		91305-0H28-1590	0	O-RING 9*1.6	O環 9*1.6	2	
		94050-06080	0	NUT FLANGE 6MM (C)	邊緣螺帽	1	
		96001-06020-08	0	BOLT FLANGE SH 6*20 (C)	凸緣螺栓	2	
		96001-06025-08	0	BOLT FLANGE SH 6*25 (C)	凸緣螺栓	3	

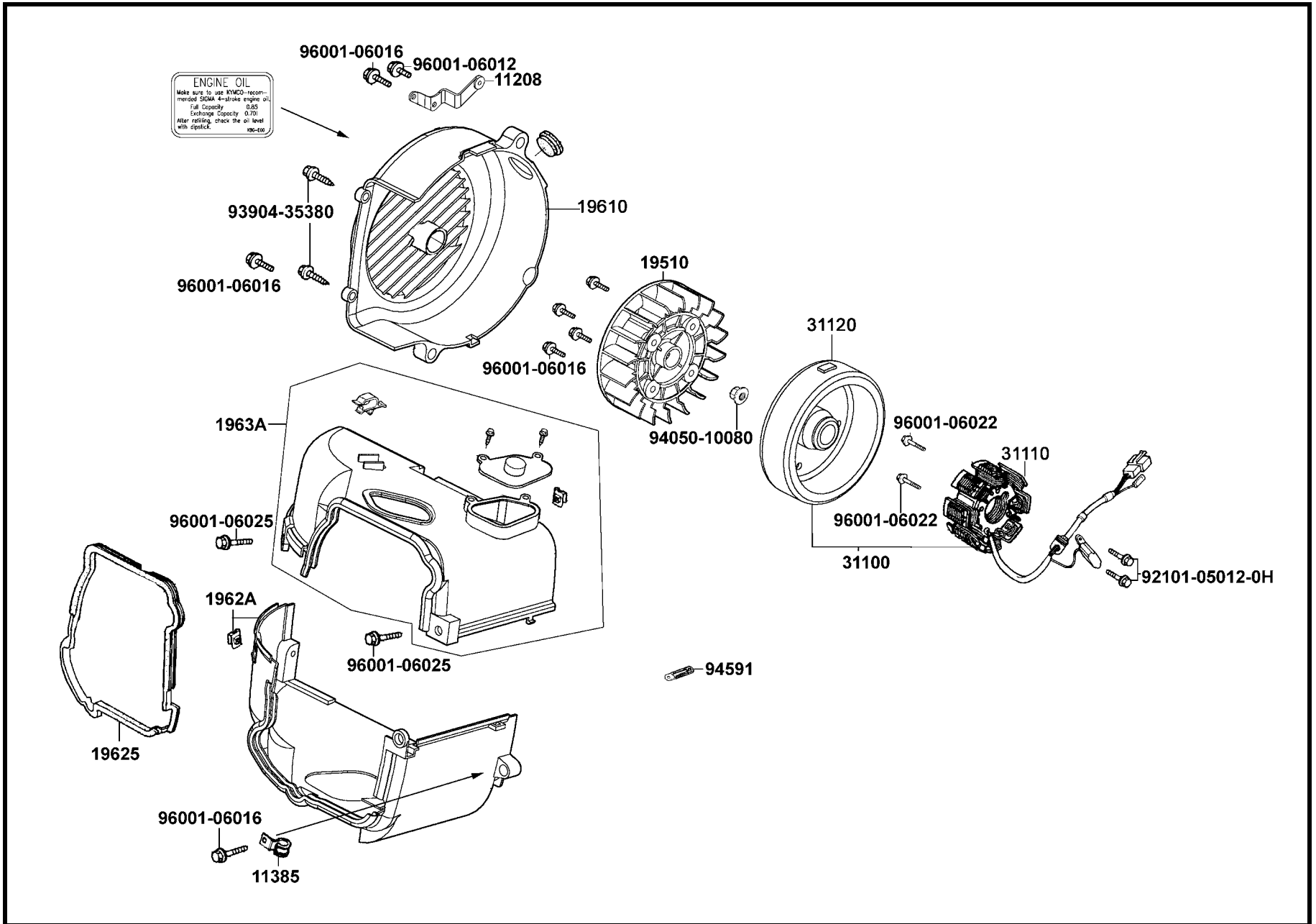
E 7

起
動
馬
達
●
機
油
泵

E 8

Fan Cover ● Generator

風扇蓋 ● 發電機



販賣記號	項目	零件號碼	版數	英文名稱	中文名稱	需要用量	建議售價
Sales mark	Ref no	Part no	Ver	Description	Chinese	Regd no	Ref Price
		11208-LBD6-E00	1	STAY RR TIRE FENDER	後土除輪胎支架	1	
		19510-LDC5-900	1	FAN COMP COOLING	冷卻風扇	1	
		19610-KGBG-901	0	COVER ASSY FAN	風扇蓋	1	
		19625-KEE1-9000	0	SEAL SHROUD	罩蓋油封	1	
		1962A-KEE1-900	1	SHROUD ASSY A	罩蓋 A	1	
		1963A-LDC8-E30	0	SHROUD ASSY B	B 型護罩組	1	
		31100-LBD6-E0A	1	AC GEN ASSY	交流發電機	1	
		31110-LBD6-E0A	1	FLYWHEEL COMP	飛輪	1	
		31120-LBD6-E0A	1	STATOR COMP	轉子線圈	1	
		92101-05012-0H	0	BOLT HEX 5*12 (C)	六角 BOLT(黃色)	2	
		93904-35380	0	SCREW TAPPING 5*16 (K)	鐵釘牙	2	
		94050-10080	0	NUT FLANGE 10MM (C)	邊緣螺帽(黃色)	1	
		94591-LDC8-E10	0	CLIP BIND	捆綁夾	1	
		96001-06016-08	0	BOLT FLANGE SH 6*16 (C)	凸緣螺栓	6	
		96001-06022-08	0	BOLT FLANGE SH 6*22 (C)	凸緣螺栓	2	
		96001-06025-08	0	BOLT FLANGE SH 6*25 (C)	凸緣螺栓	2	

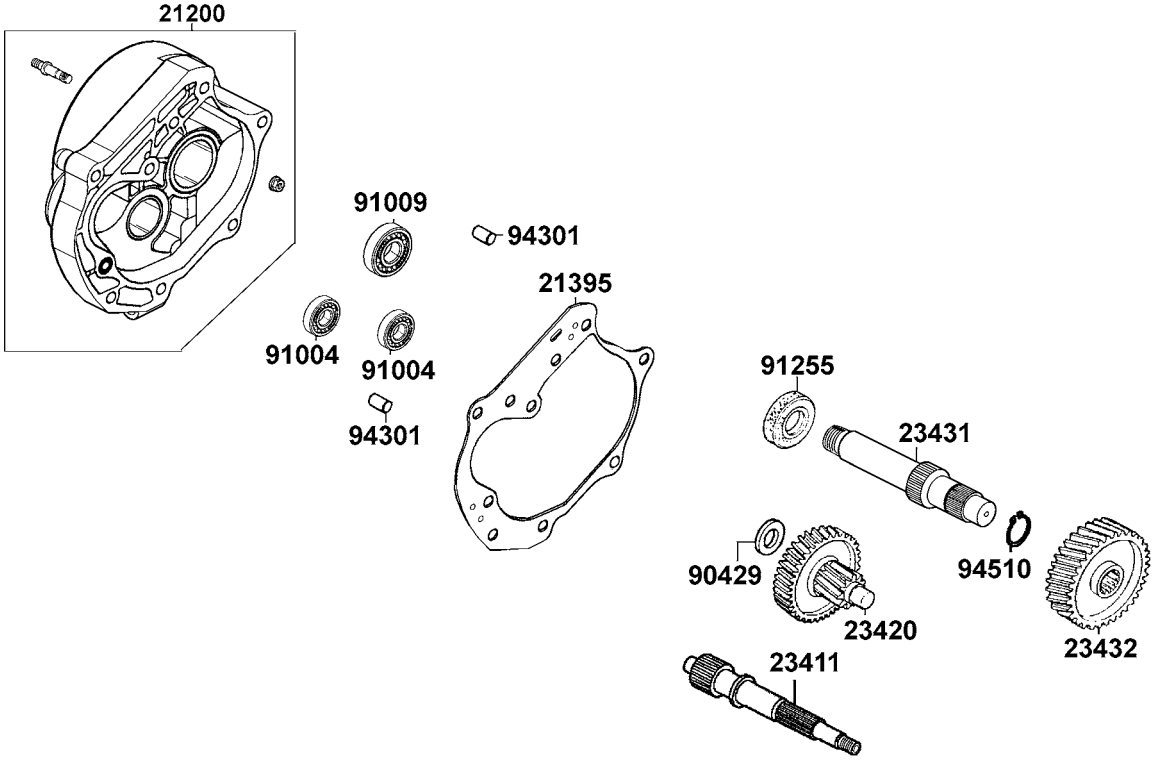
E 8

風扇蓋●發電機

E 9

Transmission

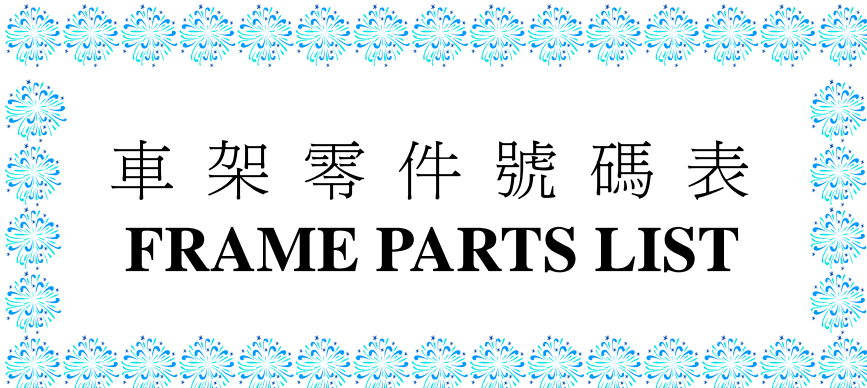
傳
動
系



販賣記號	項目	零件號碼	版數	英文名稱	中文名稱	需要用量	建議售價
Sales mark	Ref no	Part no	Ver	Description	Chinese	Regd no	Ref Price
		21200-KFA1-900	0	CASE COMP MISSION	變速箱蓋	1	
		21395-KNBN-980	0	GASKET MISSION CASE @A	主軸蓋墊片	1	
		23411-LBD6-E00	1	SHAFT DRIVE	驅動軸	1	
		23420-LBD6-E00	2	SHAFT COMP COUNTER	副軸組	1	
		23431-KNBN-90A	0	SHAFT FINAL	最終軸	1	
		23432-LBD6-E00	1	GEAR FINAL	最終齒輪	1	
		90429-KNBN-901	0	WASHER SIDE 12MM	墊圈	1	
		91004-KN2-9020-M1	0	BRG BALL RADIAL 6201	軸承/6201	2	
		91009-GLE0-0040	1	BRG BALL RADIAL 6004 UU	軸承 6004	1	
		91255-LDC8-E10	1	OIL SEAL 27*42*7(C II)	油封	1	
		94301-10200-M2	0	DOWEL PIN 10*20	定位銷	2	
		94510-20000	0	CIR CLIP EX 20	環夾	1	

E 9

傳
動
系

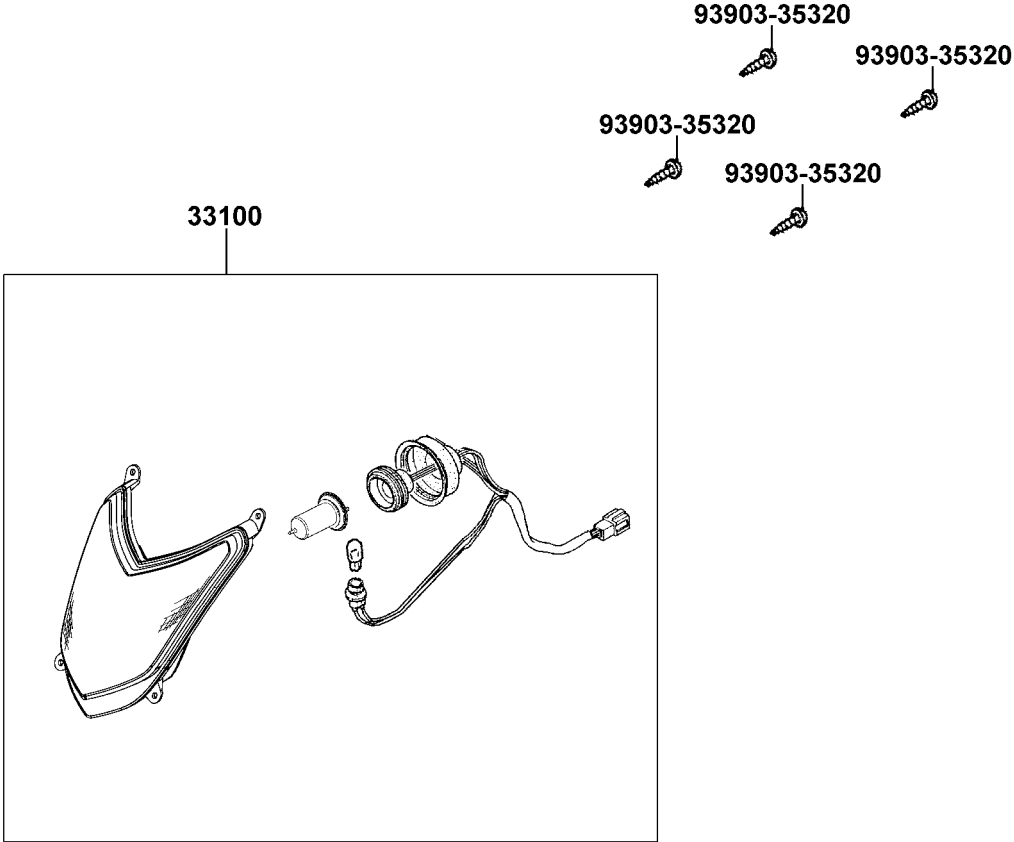


車架零件號碼表
FRAME PARTS LIST

F 1

Head Light

前
燈



販賣記號	項目	零件號碼	版數	英文名稱	中文名稱	需要用量	建議售價
Sales mark	Ref no	Part no	Ver	Description	Chinese	Regd no	Ref Price
		33100-LDC8-E10	0	LIGHT ASSY HEAD	前燈組	1	
		93903-35380	0	SCREW TAPPING 5*16 (K)	鐵鉸牙 Torus	4	

F 1

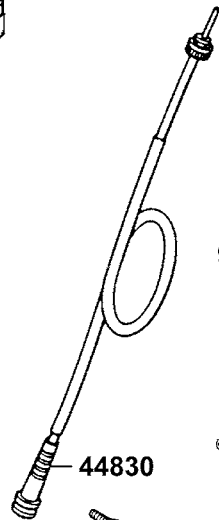
前燈

F 2

Speedometer

儀
錶

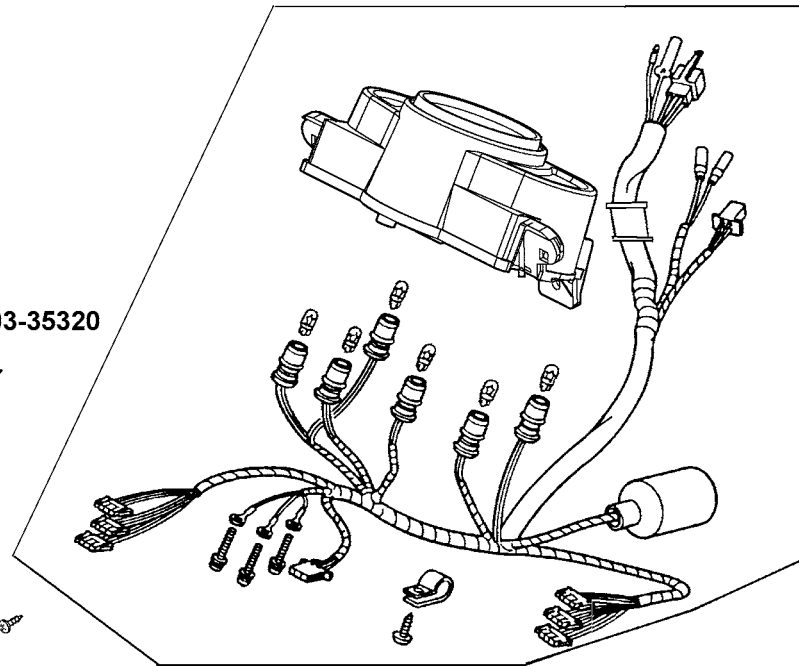
38300



44830

93700-05018-0H

93903-35320



37200

販賣記號	項目	零件號碼	版數	英文名稱	中文名稱	需要用量	建議售價
Sales mark	Ref no	Part no	Ver	Description	Chinese	Regd no	Ref Price
		37200-LDC8-E40	0	METER ASSY SPEED	速度儀錶總成	1	
		38300-KECE-900	2	RELAY ASSY WINKER	方向燈繼電器	1	
		44830-LDC8-E10	0	CABLE COMP SPDMT	速度表導線總成	1	
		93700-05018-0H	0	SCREW OVAL 5*18 (C)	螺絲	1	
		93903-25220	0	SCREW TAPPING 5*12 (C)	鐵釘	4	

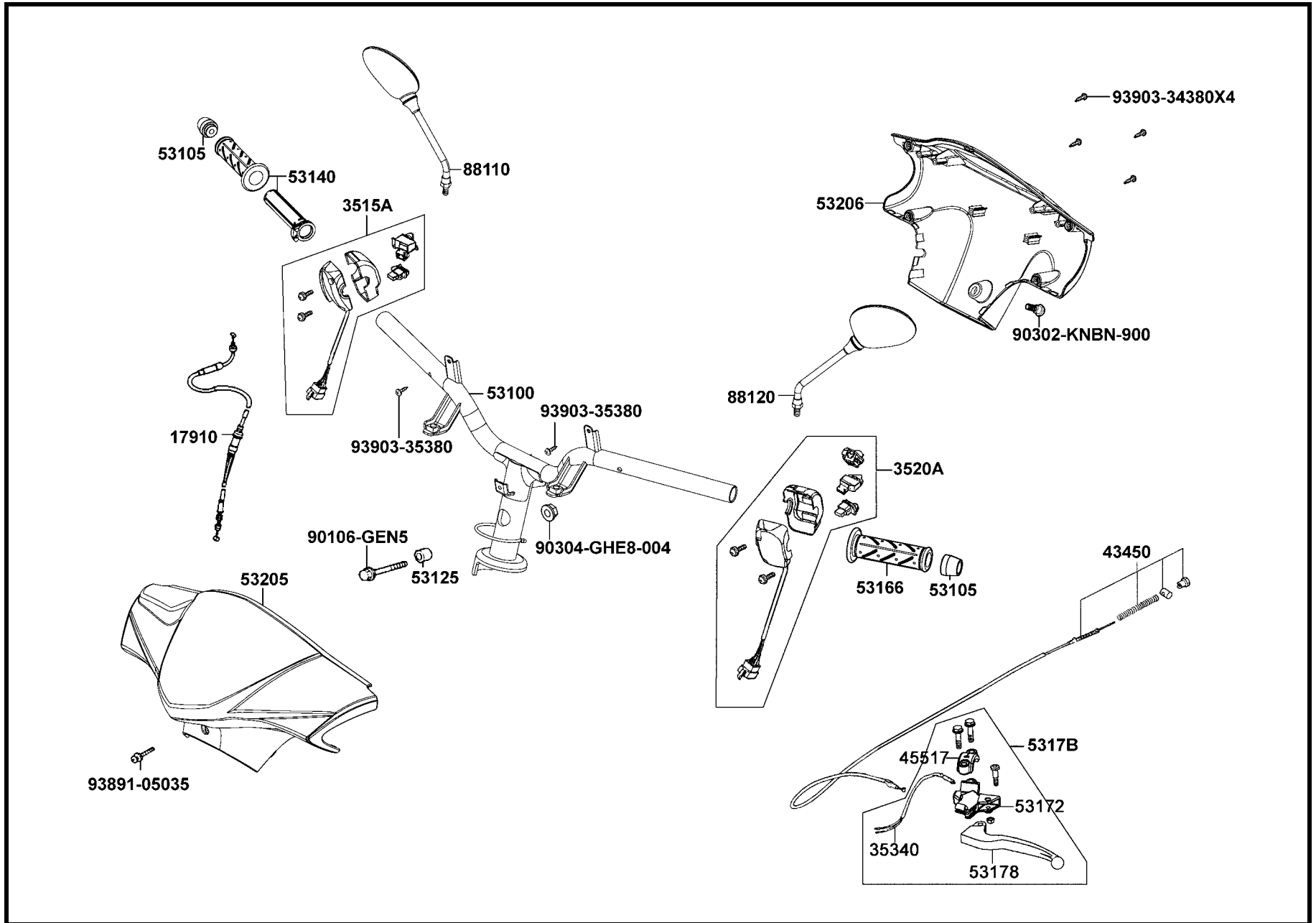
F 2

儀
錶

F 3

Handle Steering ● Handle Cover

轉向手柄 ● 手柄蓋



販賣記號	項目	零件號碼	版數	英文名稱	中文名稱	需要用量	建議售價
Sales mark	Ref no	Part no	Ver	Description	Chinese	Regd no	Ref Price
		17910-LDC8-E10	0	CABLE COMP THROT	節流導線	1	
		3515A-KGBG-E00	2	SW ASSY RH HNDL COMP	轉向手柄右開關組	1	
		3520A-KGBG-E00	3	SW ASSY LH HNDL COMP	轉向手柄開關組	1	
		35340-KKJ9-0100	4	SW ASSY FR STOP	剎車燈前置開關組	1	
		43450-LDC8-E10	1	CABLE COMP RR BRK	後剎車導線	1	
		45517-GFY6-9000	5	HOLDER HNDL BRKT	手柄固定座夾板	1	
		53100-LCB9-C10	0	HANDLE COMP STRG	轉向手把	1	
		53105-KNBN-9100	1	END STRG HANDLE	手柄平衡端子	2	
		53125-GEN5-901	0	COLLAR HANDLE SET	軸環	1	
		53140-KNBN-960	0	GRIP COMP THROT	節流管套組	1	
		53166-KNBN-9110	0	GRIP L HANDLE	手柄左橡皮套	1	
		53172-KTCT-900	0	BRKT HNDL L	左拉杆托架	1	
		53178-KXCX-E00	0	LEVEL L STRG HANDLE	手柄左拉杆	1	
		5317B-KFA6-E00	0	BRKT ASSY HNDL LH	左把手托架組	1	
**		53205-LEB9-B50	0	COVER HANDLE FR	手柄前蓋	1	
		53206-LCB9-C10	0	COVER HANDLE RR	手柄後蓋	1	
		88110-LCB9-C10	0	MIRROR ASSY R BACK	右後視鏡組	1	
		88120-LCB9-C10	0	MIRROR ASSY L BACK	左後視鏡組	1	
		90106-GEN5-901	1	BOLT FLANGE 10*50	特殊螺絲 10*50	1	
		90302-KNBN-900	0	BOLT PAN 5*10	螺絲/5*10	1	

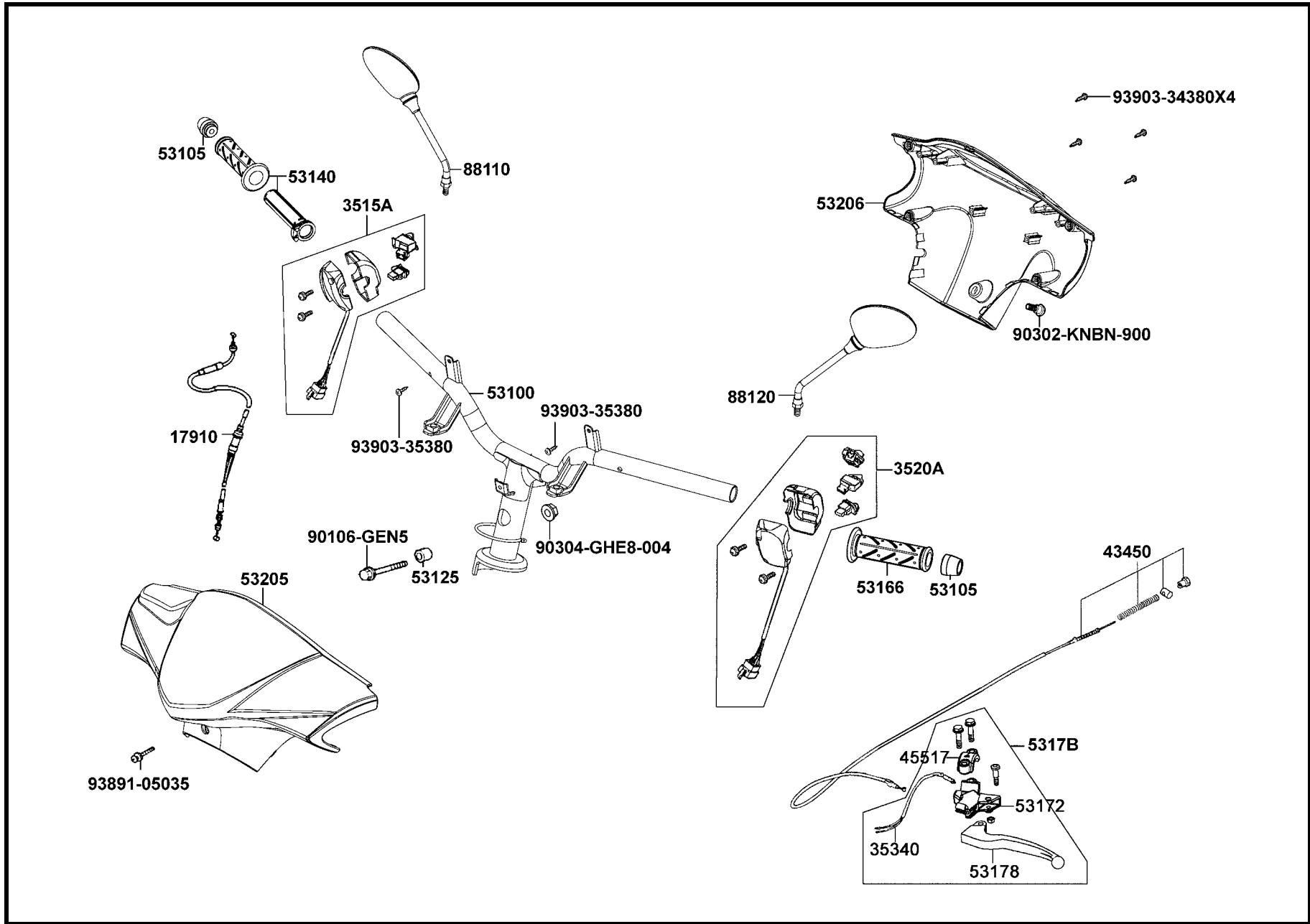
F 3

轉向手柄●手柄蓋

F 3

Handle Steering ● Handle Cover

轉
向
手
柄
●
手
柄
蓋



販賣記號	項目	零件號碼	版數	英文名稱	中文名稱	需要用量	建議售價
Sales mark	Ref no	Part no	Ver	Description	Chinese	Regd no	Ref Price
		90304-GHE8-004	4	NUT U 10MM (C)	安全螺帽 10MM	1	
		93903-34380	0	SCREW TAPPING 4*12 (K)	鐵鉸牙 Torus	4	
		93903-35380	0	SCREW TAPPING 5*16 (K)	鐵鉸牙 Torus	2	

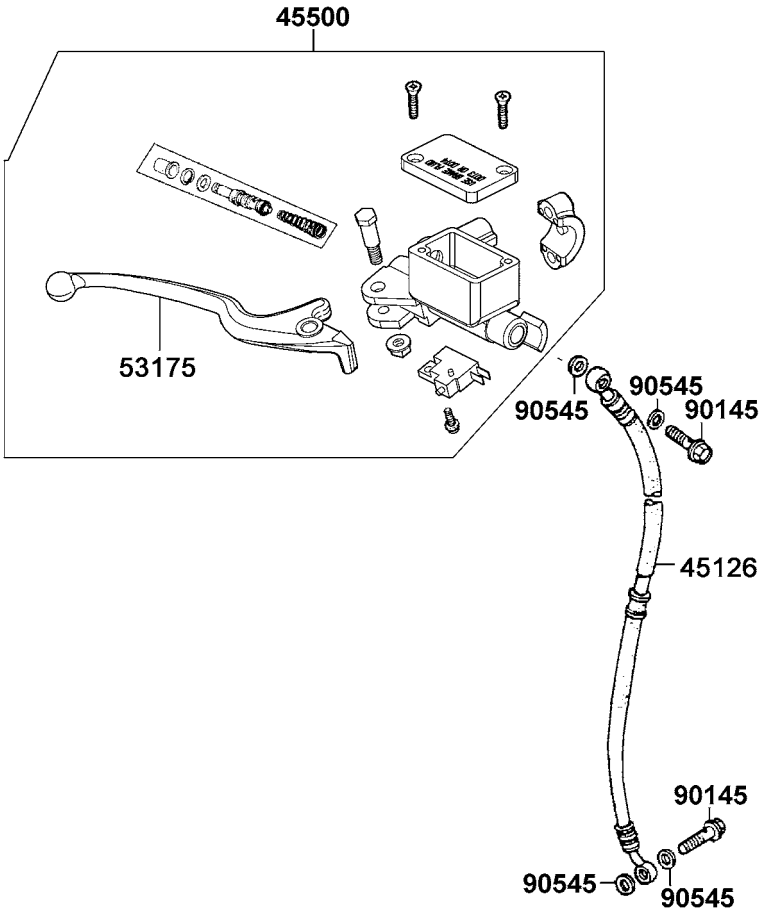
F 3

轉向手柄●手柄蓋

F 4

Brake Master Cylinder

煞車主油缸



販賣記號	項目	零件號碼	版數	英文名稱	中文名稱	需要用量	建議售價
Sales mark	Ref no	Part no	Ver	Description	Chinese	Regd no	Ref Price
		45126-LDC8-E10	0	HOSE ASSY FR BRAKE	前剎車管組	1	
		45500-LDC8-E10	0	CYLINDER ASSY FR MASTER	煞車油主缸組	1	
		53175-LDC8-E10	0	LEVER R STRG HNDL	手柄右拉杆	1	
		90145-MKS9-61A	0	OIL BOLT 10*22	油管螺絲 10*22	2	
		90545-3L00-001	2	WASHER OIL BOLT	墊圈	4	

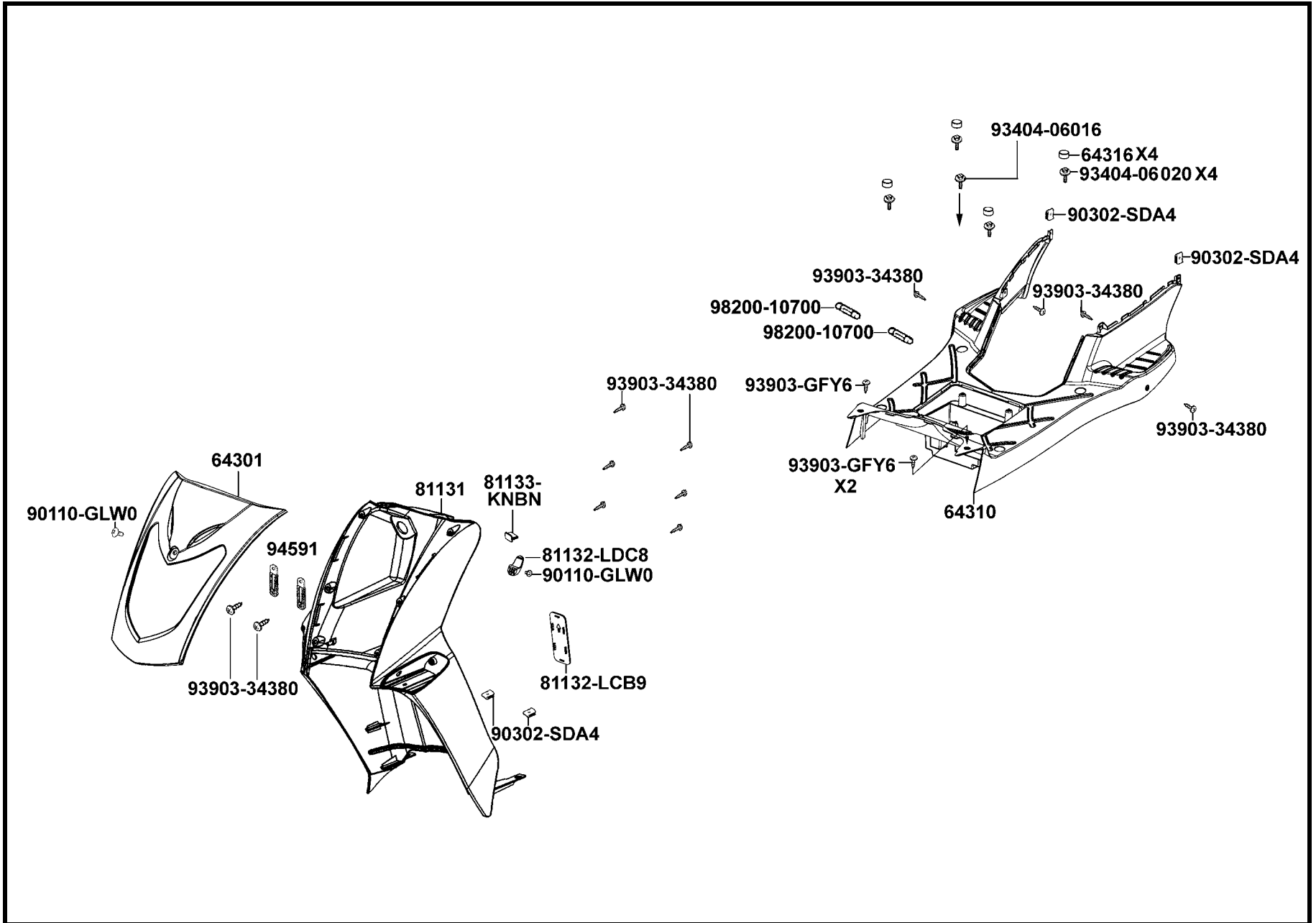
F 4

煞車主油缸

F 5

Front Cover ● Front Fender

前護蓋 ● 前土除



販賣記號	項目	零件號碼	版數	英文名稱	中文名稱	需要用量	建議售價
Sales mark	Ref no	Part no	Ver	Description	Chinese	Regd no	Ref Price
**		64301-LCB9-C10	0	COVER FR	前盖	1	
		64310-LCB9-C10	0	PANEL FLOOR	板踏板	1	
		64316-LCB9-C10	0	PLUG FLOOR	踏板塞	4	
		81131-LEC5-C10	0	LEG SHIELD	内箱	1	
		81132-LCB9-C10	0	LID LEG SHIELD	内箱盖	1	
		81132-LDC8-E10	0	HOOK LUGGAGE	安全帽挂钩	1	
		81133-KNBN-901	0	STOPPER LUGGAGE	内箱衬盖	1	
		90110-GLW0-001	0	SCREW SPECIAL 6*14	螺丝 6*14	2	
		90302-SDA4-004	1	NUT SPRING 4MM	螺帽 4MM	4	
		93404-06016-07	0	BOLT WASHER 6*16 (K)	垫圈型螺栓(黑色)	1	
		93404-06020-07	0	BOLT WASHER 6*20 (K)	垫圈型螺栓(黑色)	4	
		93903-34380	0	SCREW TAPPING 4*12 (K)	铁扳牙 Torus	12	
		93903-GFY6-900	0	SCREW TAPPING 4*14	铁扳牙	2	
		94591-25000	0	CLIP,BIND	线夹	2	
		98200-10700	0	FUSE A7	保险丝(筒形)	2	

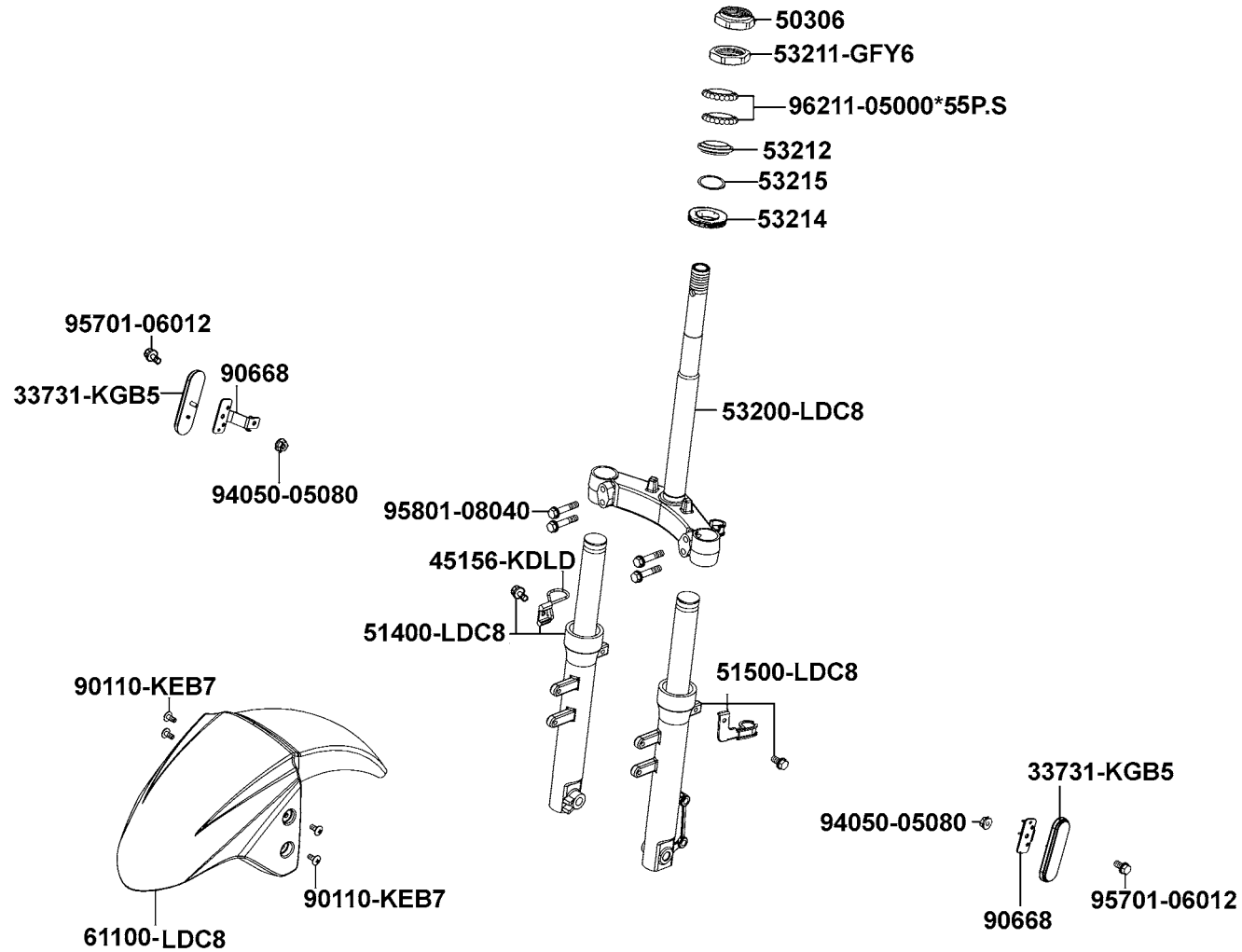
F 5

前
護
蓋
●
前
土
除

F 6

Stem Steering ● Front Cushion

轉
向
桿
●
前
避
震
器



販賣記號	項目	零件號碼	版數	英文名稱	中文名稱	需要用量	建議售價
Sales mark	Ref no	Part no	Ver	Description	Chinese	Regd no	Ref Price
		33731-KGB5-900	0	REFLEX REFLECTOR,SIDE	反射器	2	
		50306-1F96-0010	0	NUT STRG STEM LOCK	主幹螺帽	1	
		51400-LDC8-E10-NG	0	FORK ASSY R FR	右前避震器組	1	
		51500-LDC8-E10-NG	0	FORK ASSY L FR	左前避震器	1	
		53200-LDC8-E10	0	STEM COMP STRG	轉向杆	1	
		53211-GFY6-9400	1	RACE STRG TOP CONE	上錐體座圈	1	
		53212-2L50-011	1	RACE STRG BOT CONE	下錐體座圈	1	
		53214-2L50-011	1	DUST SEAL STRG HEAD	橡皮墊	1	
		53215-2L50-011	1	WASHER STRG	墊圈	1	
**		61100-LDC8-E10	0	FENDER FR	前土除	1	
		90110-KEB7-900	0	SCREW SPECIAL 6*14	特殊螺絲	4	
		95701-06012-08	0	BOLT FLANGE 6*12 (C)	有邊緣螺絲(黃色)	2	
		95801-08040-08	0	BOLT FLANGE 8*40 (C)	有邊緣螺絲(黃色)	4	
		96211-05000	0	BALL STEEL 5	鋼珠	26	
		96211-08000	0	BALL STEEL 8	鋼珠	19	

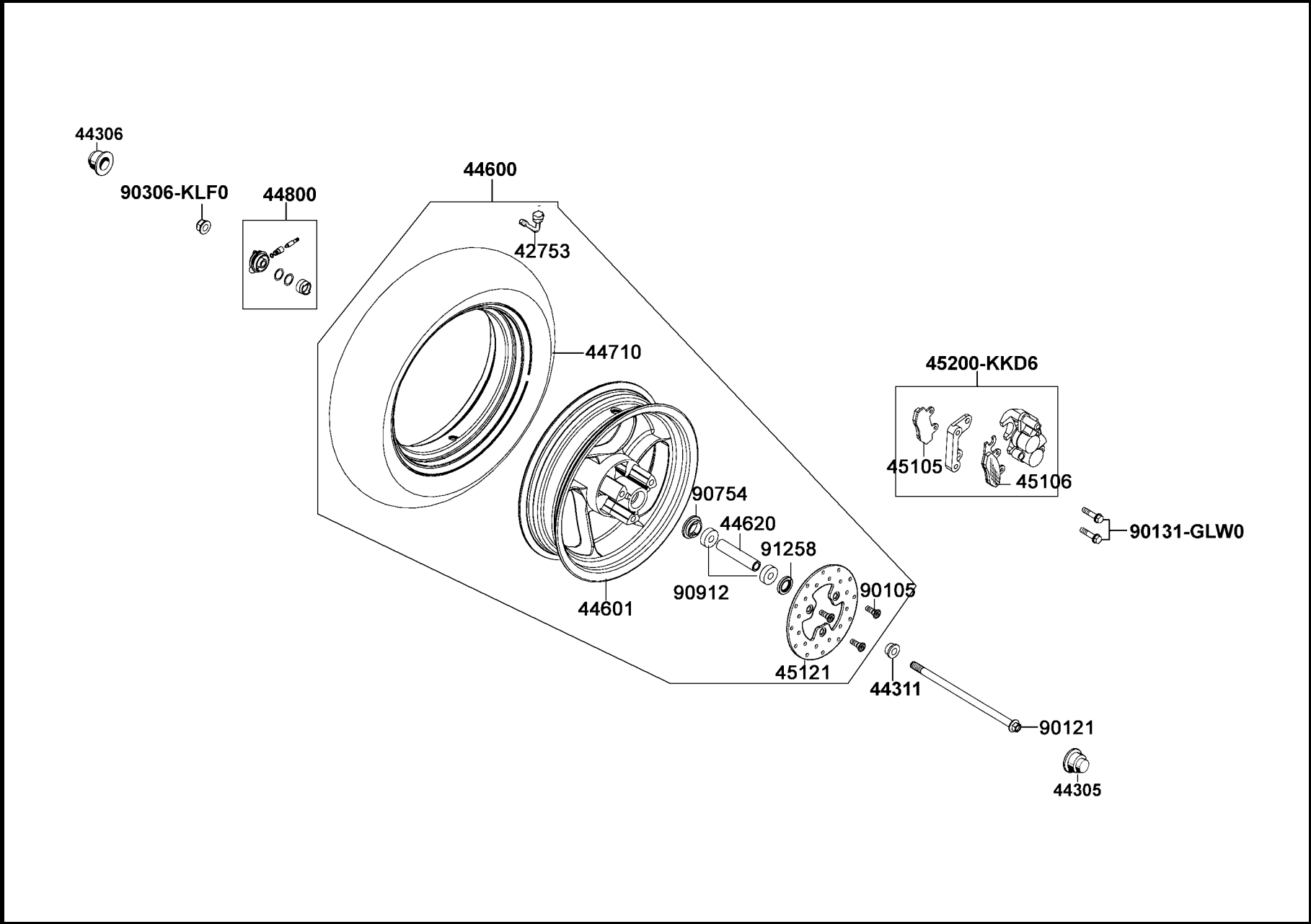
F 6

轉向桿
●
前避震器

F 7

Front Wheel

前輪



販賣記號	項目	零件號碼	版數	英文名稱	中文名稱	需要用量	建議售價
Sales mark	Ref no	Part no	Ver	Description	Chinese	Regd no	Ref Price
		42753-HHJ1-9000	1	VALVE (PVR-70(B)) & CAP (E)	打氣嘴	1	
		44305-KGE2-E00	9	AXLE FR WHEEL PROTECT CAP L	左保護蓋(大的)	1	
		44306-KGE2-E00	9	AXLE FR WHEEL PROTECT CAP R	右保護蓋(小的)	1	
		44311-GLW0-W10	0	COLLAR FR WHEEL SIDE	前輪邊套筒	1	
		44600-LDC8-E10-NE	0	WHEEL ASSY FR	前輪組	1	
		44601-KEB7-E0E-NE	1	WHEEL FR CAST	前輪圈	1	
		44620-KEB7-E00	0	COLLAR FR DIST	前輪軸距套筒	1	
		44710-KEB7-E0A	2	TIRE ASSY FR	輪胎	1	
		44800-LDC8-E10	0	GEAR BOX ASSY SPDMT	速度齒輪箱組	1	
		45105-KKD6-E00	0	PAD COMP A	磨擦片 A	1	
		45106-KKD6-E00	0	PAD COMP B	磨擦片 B	1	
		45121-LBD5-E00	2	DISK FR BRK	前剎車圓盤	1	
		45200-KKD6-E90-NJ	1	CALIPER ASSY FR	前煞車卡鉗組	1	
		90105-KCR3-001	1	BOLT FR DISK 8*24	前煞車圓盤螺絲 8*24	3	
		90121-KBE2-981	4	AXLE FR WHEEL	前輪軸	1	
		90131-GLW0-9110	0	BOLT FLANGE 8*35	特殊螺絲	2	
		90306-KLF0-004	0	NUT FLANGE 12MM	安全螺帽 12MM	1	
		90754-GHC8-0000-M1	1	DUST SEAL 20*32*5	油封 20*32*5	1	
		90912-GHC8-0000-M1	0	BEARING 6201 (U) (NTN)	軸承 6201U	2	
		91258-KAM1-00A	1	SEAL SPDMT GEAR BOX	油封	1	

F 7

前
輪

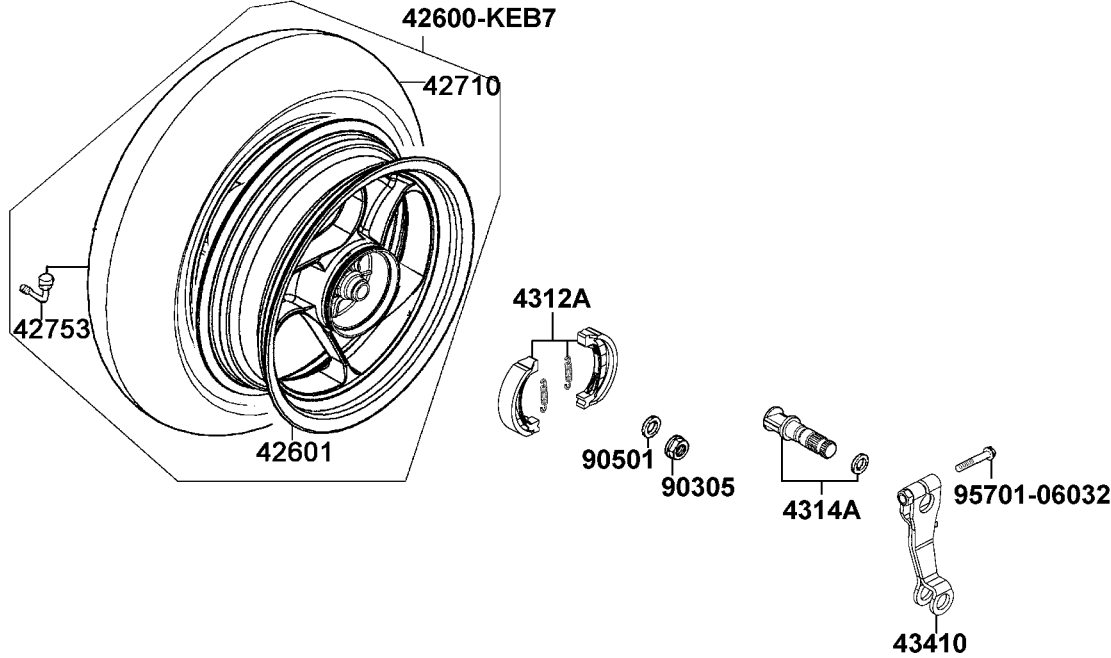
-55-

KG10CA

F 8

Rear Wheel

後輪



販賣記號	項目	零件號碼	版數	英文名稱	中文名稱	需要用量	建議售價
Sales mark	Ref no	Part no	Ver	Description	Chinese	Regd no	Ref Price
		42600-KEB7-E10-NE	6	WHEEL ASSY REAR	後輪總成	1	
		42601-KEB7-E0E-NE	1	WHEEL COMP RR CAST	後輪圈	1	
		42710-KEB7-E1A	3	TIRE ASSY RR	輪胎	1	
		42753-HHJ1-9000	1	VALVE (TR 412) & CAP (C)	打氣嘴	1	
		4312A-KXCX-900	8	SHOE ASSY RR BRAKE	前煞車鞋組	1	
KD		4314A-KKD6-E00	0	CAM ASSY RR BRAKE	後剎車凸輪組	1	
		43410-KFA1-9000	0	ARM COMP RR BRAKE	後剎車臂	1	
		90305-KNBN-90030-M?	0	NUT U 16MM(C)	安全螺帽 16MM	1	
		90501-KNBN-901	0	WASHER 16MM	墊圈	1	
		95701-06032-08	0	BOLT FLANGE 6*32 (C)	有邊緣螺絲(黃色)	1	

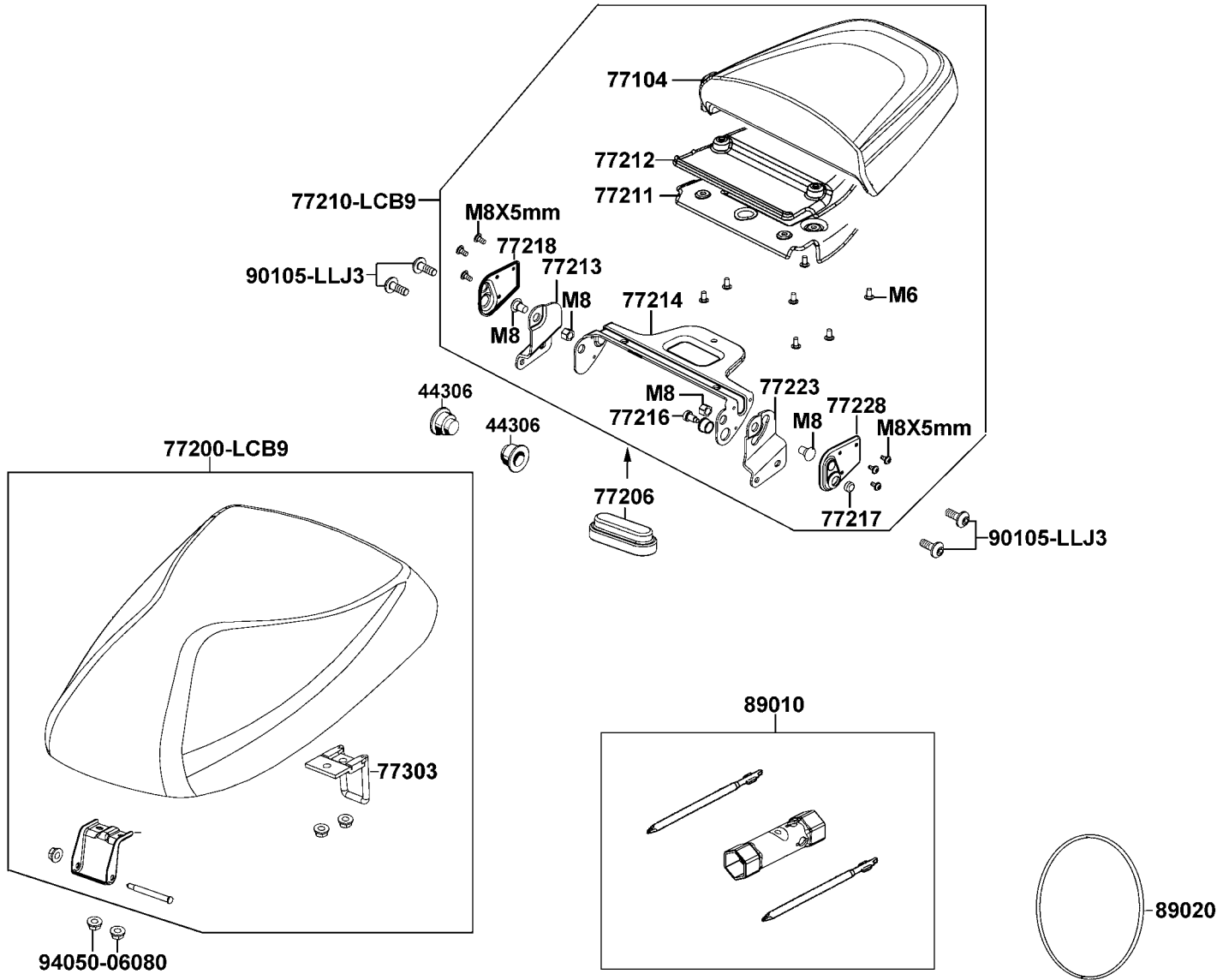
F 8

後
輪

F 9

Seat

座墊



販賣記號	項目	零件號碼	版數	英文名稱	中文名稱	需要用量	建議售價
Sales mark	Ref no	Part no	Ver	Description	Chinese	Regd no	Ref Price
		44306-KGE2-E00	0	AXLE FR WHEEL PROTECT CAP R	右保護蓋	2	
		77104-LCB9-C10	0	COAT, BACK SEAT	後座墊塗層	1	
		77200-LCB9-C10-T01	0	SEAT ASSY	座墊組	1	
		77206-LCB9-C10	0	RUBBER SEAT CUSH	避振器橡膠座	1	
		77210-LCB9-C10-T01	0	SEAT ASSY BACK	後座靠墊	1	
		77211-LCB9-C10	0	PLATE COMP.,BACK SEAT	後座墊底板	1	
		77212-LCB9-C10	0	COVER BACK SEAT	後座墊外蓋	1	
		77213-LCB9-C10	0	STAY LOW, R HINGE	鉸鏈右下支架	1	
		77214-LCB9-C10	0	STAY COMP., UP HINGE	鉸鏈上支架	1	
		77216-LCB9-C10	0	PIN, SWITCH	開關轉軸	1	
		77217-LCB9-C10	0	PUSH BUTTOM, SWITCH	開關按鈕	1	
		77218-LCB9-C10	0	GUARD R BACK SEAT	右護蓋	1	
		77223-LCB9-C10	0	STAY LOW, L HINGE	鉸鏈左下支架	1	
		77228-LCB9-C10	0	GUARD L BACK SEAT	左護蓋	1	
		77303-LCB9-C10	0	HOOK SEAT LOCK	座墊扣鉤	1	
		89010-KGBG-900	0	TOOL SET	工具包組	1	
		89020-KKC4-900	1	BAND TOOL SET	工具束環組	1	
		90105-LLJ3-E00	2	BOLT SPECIAL 8MM	特殊螺栓	4	
		94050-06080	0	NUT FLANGE 6MM (C)	邊緣螺帽(黃色)	2	

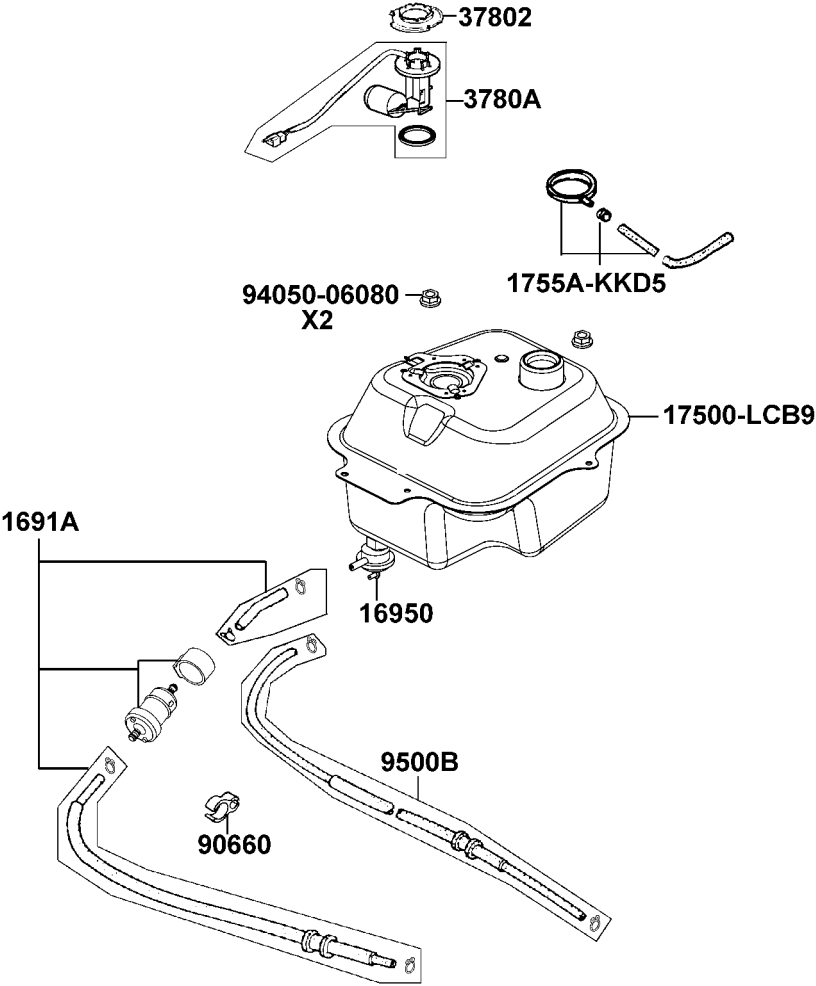
F 9

座墊

F10

Fuel Tank

油
箱



販賣記號	項目	零件號碼	版數	英文名稱	中文名稱	需要用量	建議售價
Sales mark	Ref no	Part no	Ver	Description	Chinese	Regd no	Ref Price
		1691A-LDF7-E10	0	STRAINER ASSY FUEL	濾油器組	1	
		16950-KJJ9-7520	2	AUTO COCK ASSY FUEL	自動油杯組	1	
		17500-LCB9-C10	0	TANK COMP FUEL	油箱	1	
		1755A-KKD5-C10	1	TRAY ASSY FUEL CAP	燃料蓋託盤組	1	
		37802-GGA7-7010	0	RET FUEL UNIT	浮筒計承件	1	
		3780A-LCB9-C10	0	FUEL UNIT ASSY	燃料量指示器組	1	
		90660-KGBG-900	0	CLAMPER TUBE	管夾	1	
		94050-06080	0	NUT FLANGE 6MM (C)	邊緣螺帽(黃色)	2	
		9500B-LDC8-E10	3	TUBE ASSY VACUUM	真空管組	1	
		95701-06012-08	0	BOLT FLANGE 6*12 (C)	有邊緣螺絲(黃色)	2	

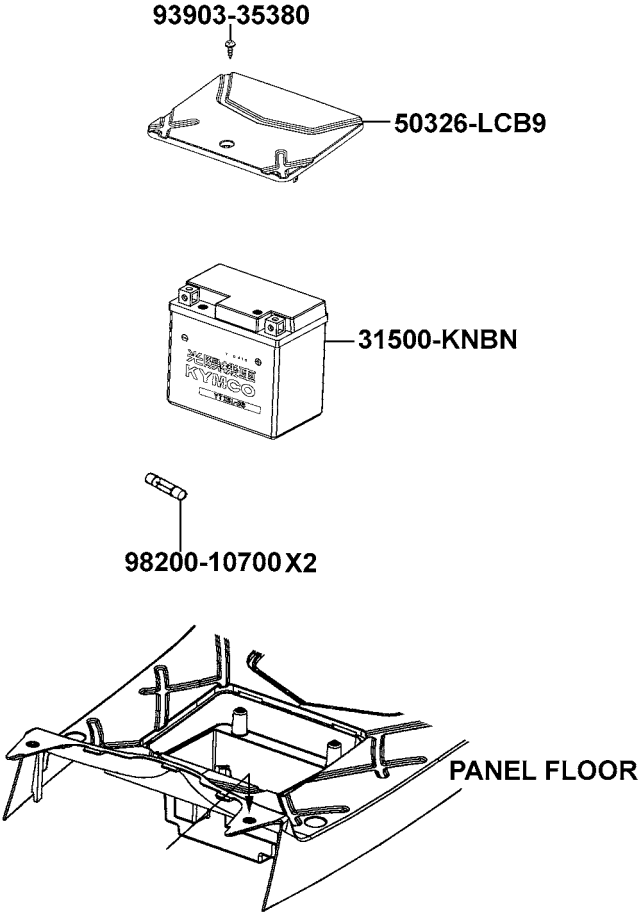
F10

油
箱

F11

Battery

電
瓶



販賣記號	項目	零件號碼	版數	英文名稱	中文名稱	需要用量	建議售價
Sales mark	Ref no	Part no	Ver	Description	Chinese	Regd no	Ref Price
		31500-KNBN-92D	3	BATTERY YTX5L-BS	電瓶/YTX5L-BS	1	
		50326-LCB9-C10	0	COVER BATTERY	電瓶蓋	1	
		93903-35380	0	SCREW TAPPING 5*16 (K)	鐵釘牙 Torus	1	
		98200-10700	0	FUSE A7	保險絲(筒形)	2	

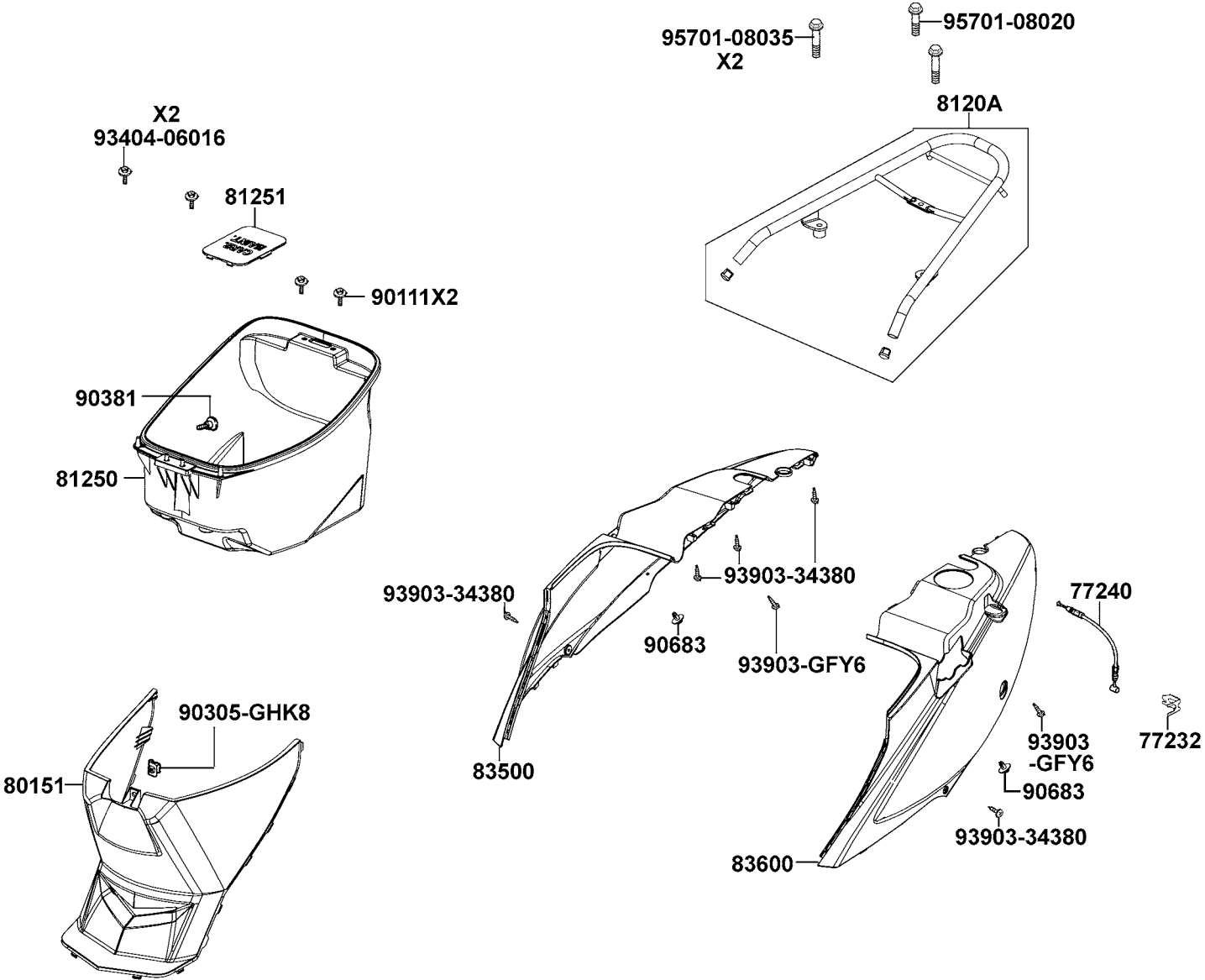
F11

電
瓶

F12

Body Cover ● Luggage Box

車
體
邊
蓋
●
置
物
箱



販賣記號	項目	零件號碼	版數	英文名稱	中文名稱	需要用量	建議售價
Sales mark	Ref no	Part no	Ver	Description	Chinese	Regd no	Ref Price
		77232-KCAC-9010	2	SET SPG SEAT LOCK	座墊鎖彈簧	1	
		77240-LDC8-E10	0	CABLE SEAT CATCH	座墊鎖導線	1	
		80151-LCB9-C10	0	COVER CENTER	中心蓋	1	
		8120A-LCB9-C10-N1	0	CARRIER ASSY LUGGAGE	後架組	1	
		81250-LCB9-C10-N1	0	BOX LUGGAGE	置物箱組	1	
		81251-LCB9-C10	0	LID CARB MAINT	化油器保養外蓋	1	
**		83500-LCB9-307	0	COVER R BODY	右邊蓋	1	
**		83600-LCB9-307	0	COVER L BODY	左邊蓋	1	
		90111-1G87-00A	1	BOLT FLANGE 6MM	有邊緣螺絲(黑色)	2	
		90305-GHK8-001	0	NUT CLIP 6MM	夾螺帽 6MM	1	
		90381-GEZ5-001	0	SCREW SPECIAL 6*17	特殊螺絲	1	
		90683-GAR1-0040	4	CLIP BODY	塑膠鈕	2	
		93404-06016-07	0	BOLT WASHER 6*16 (K)	墊圈型螺栓(黑色)	2	
		93903-34380	0	SCREW TAPPING 4*12 (K)	鐵釘牙 Torus	5	
		93903-GFY6-900	0	SCREW TAPPING 4*14	鐵釘牙	2	
		95701-08020-07	0	BOLT FLANGE 8*20 (K)	有邊緣螺絲(黑色)	1	
		95701-08035-07	0	BOLT FLANGE 8*35 (K)	有邊緣螺絲(黑色)	2	

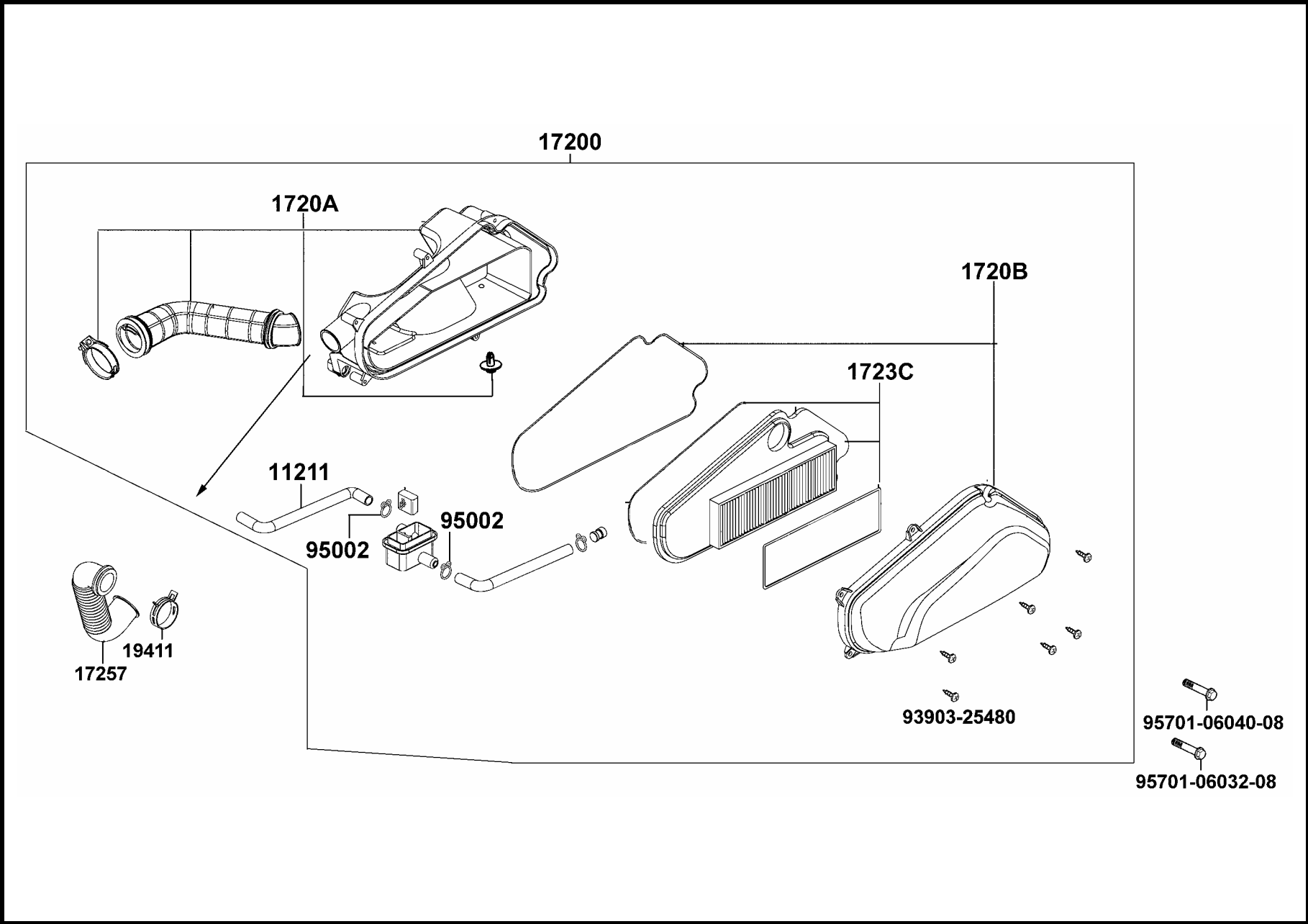
F12

車體邊蓋●置物箱

F13

Air Cleaner

空氣濾清器



販賣記號	項目	零件號碼	版數	英文名稱	中文名稱	需要用量	建議售價
Sales mark	Ref no	Part no	Ver	Description	Chinese	Regd no	Ref Price
		11211-LBD6-E00	1	TUBE BREATHER	通氣管	1	
		17200-LBD6-E00	0	AIR/C ASSY	空氣濾清器組	1	
		1720A-LDC8-E10	0	CASE ASSY AIR/C	空氣濾清器箱座	1	
		1720B-LBD6-E00	1	COVER ASSY AIR/C	空氣濾清器外蓋總成	1	
		1723C-LBD6-E00	0	ELEMENT COMP AIR/C	空氣濾清器	1	
		17257-LDC8-E00	1	DUCT AIR/C COVER	空氣濾清器輸送管外蓋	1	
		19411-KNBN-900	1	CLIP HOSE	冷卻通風管夾	1	
		93903-25480	0	SCREW TAPPING 5*20 (K)	鐵鉸牙 Torus	7	
		95002-02120	0	CLIP B12 TUBE	燃油軟管夾 B形 12號	1	
		95701-06032-08	0	BOLT FLANGE 6*32 (C)	有邊・螺絲(・色)	1	
		95701-06040-08	0	BOLT FLANGE 6*40 (C)	有邊・螺絲(・色)	1	

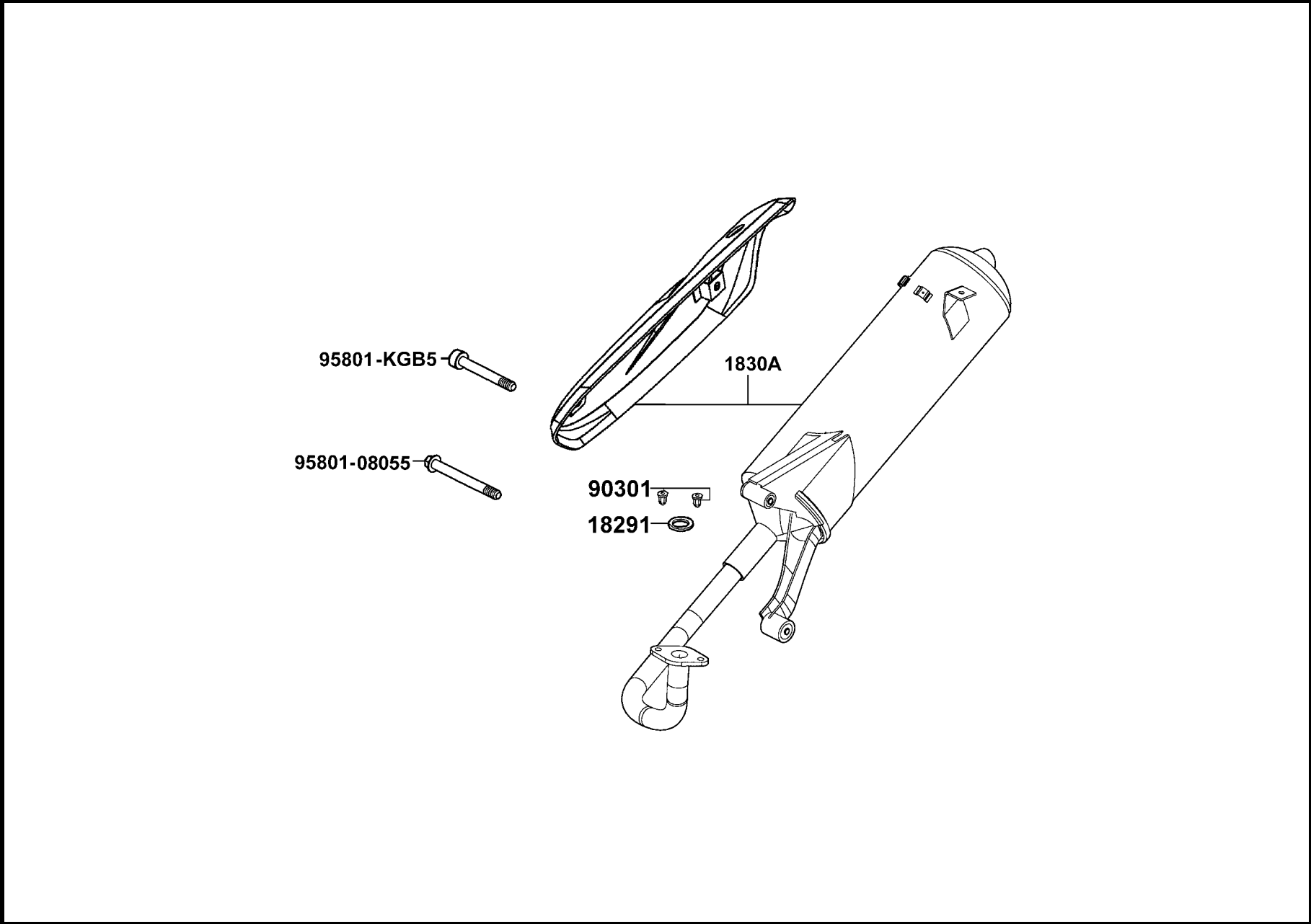
F13

空氣濾清器

F14

Exhaust Muffler

排
氣
管



販賣記號	項目	零件號碼	版數	英文名稱	中文名稱	需要用量	建議售價
Sales mark	Ref no	Part no	Ver	Description	Chinese	Regd no	Ref Price
		18291-GGA7-080	0	GASKET EXH PIPE	排氣管墊圈	1	
		1830A-LDC8-E10	0	MUFFLER ASSY EXHAUST	排氣管	1	
		90301-KGBG-900	0	NUT CAP 6MM	螺帽	2	
		95801-08055-07	0	BOLT FLANGE 8*55 (K)	有邊緣螺絲(黑色)	1	
		95801-KGB5-E00	0	BOLT TORX M8x60	螺栓	1	

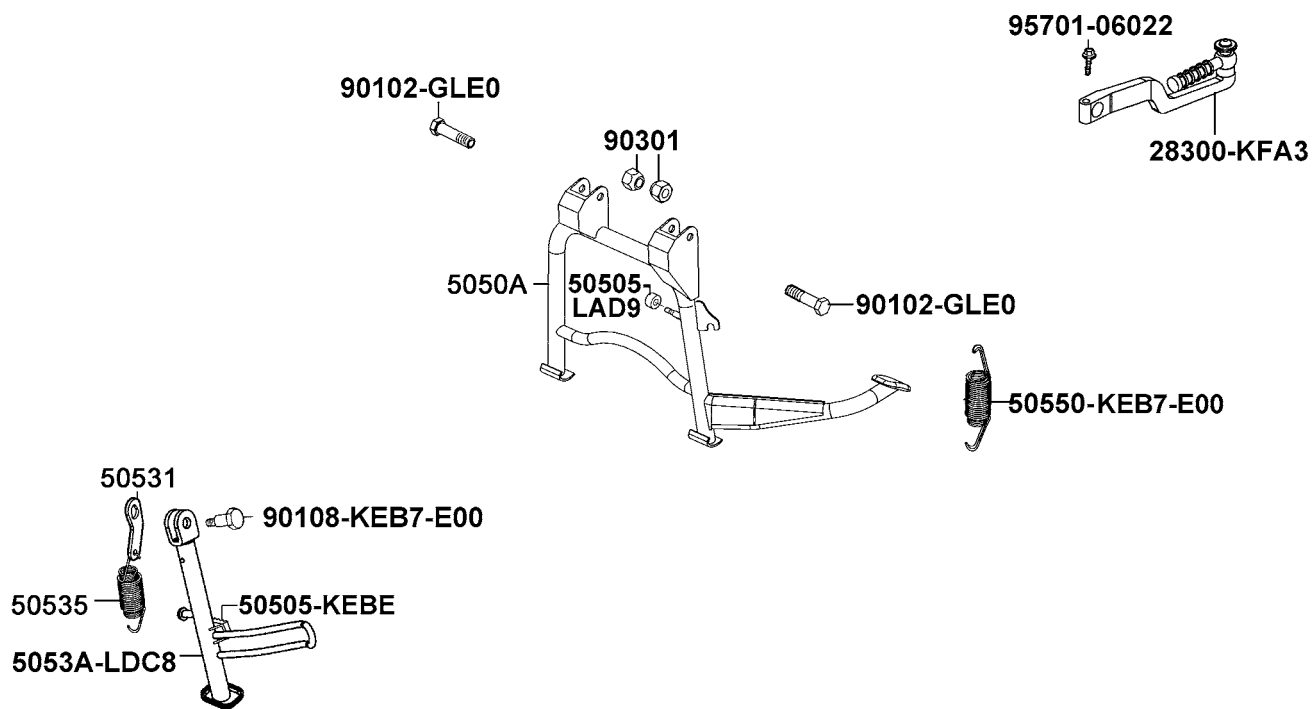
F14

排
氣
管

F15

Stand ● Kick Starter Arm

腳架 ● 起動踏桿



販賣記號	項目	零件號碼	版數	英文名稱	中文名稱	需要用量	建議售價
Sales mark	Ref no	Part no	Ver	Description	Chinese	Regd no	Ref Price
		28300-KFA3-S00	3	ARM ASSY KICK STARTER	起動踏杆臂組	1	
		50505-KEBE-900	0	STOPPER RUBBER	側支架停住橡皮	1	
		50505-LAD9-900	1	STOPPER RUBBER	止動橡皮	1	
		5050A-LDC8-E10	0	STAND COMP MAIN	主腳架總成	1	
		50531-KEB7-E00	1	PLATE SPRING STOPPER	彈簧止動板	1	
		50535-KEB7-W10	3	SPRING COMP SIDE STAND	腳架彈簧	1	
		5053A-LDC8-E10	0	STAND ASSY SIDE	側支架組	1	
		50550-KEB7-E00	1	SPG ASSY MAIN STAND	腳架彈簧	1	
		90102-GLE0-001	0	BOLT HINGE PIVOT	鉸煉樞軸螺栓	2	
KD		90108-KEB7-E00	0	SCREW SIDE STAND PIVOT	腳架邊樞軸螺絲	1	
		90301-4C73-004	4	NUT U 6MM	螺帽 6MM	2	
		95701-06022-07	0	BOLT FLANGE 6*22 (K)	有邊緣螺絲	1	

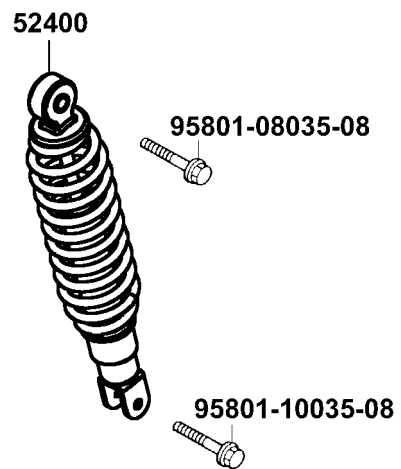
F15

腳架●起動踏桿

F16

Rear Cushion

後
避
震
器



販賣記號	項目	零件號碼	版數	英文名稱	中文名稱	需要用量	建議售價
Sales mark	Ref no	Part no	Ver	Description	Chinese	Regd no	Ref Price
		52400-LDC8-E10	0	CUSHION ASSY RR	後避震器組	1	
		95801-08035-08	0	BOLT FLANGE 8*35 (C)	有邊緣螺絲(黃色)	1	
		95801-10035-08	0	BOLT FLANGE 10*35 (C)	有邊緣螺絲(黃色)	1	

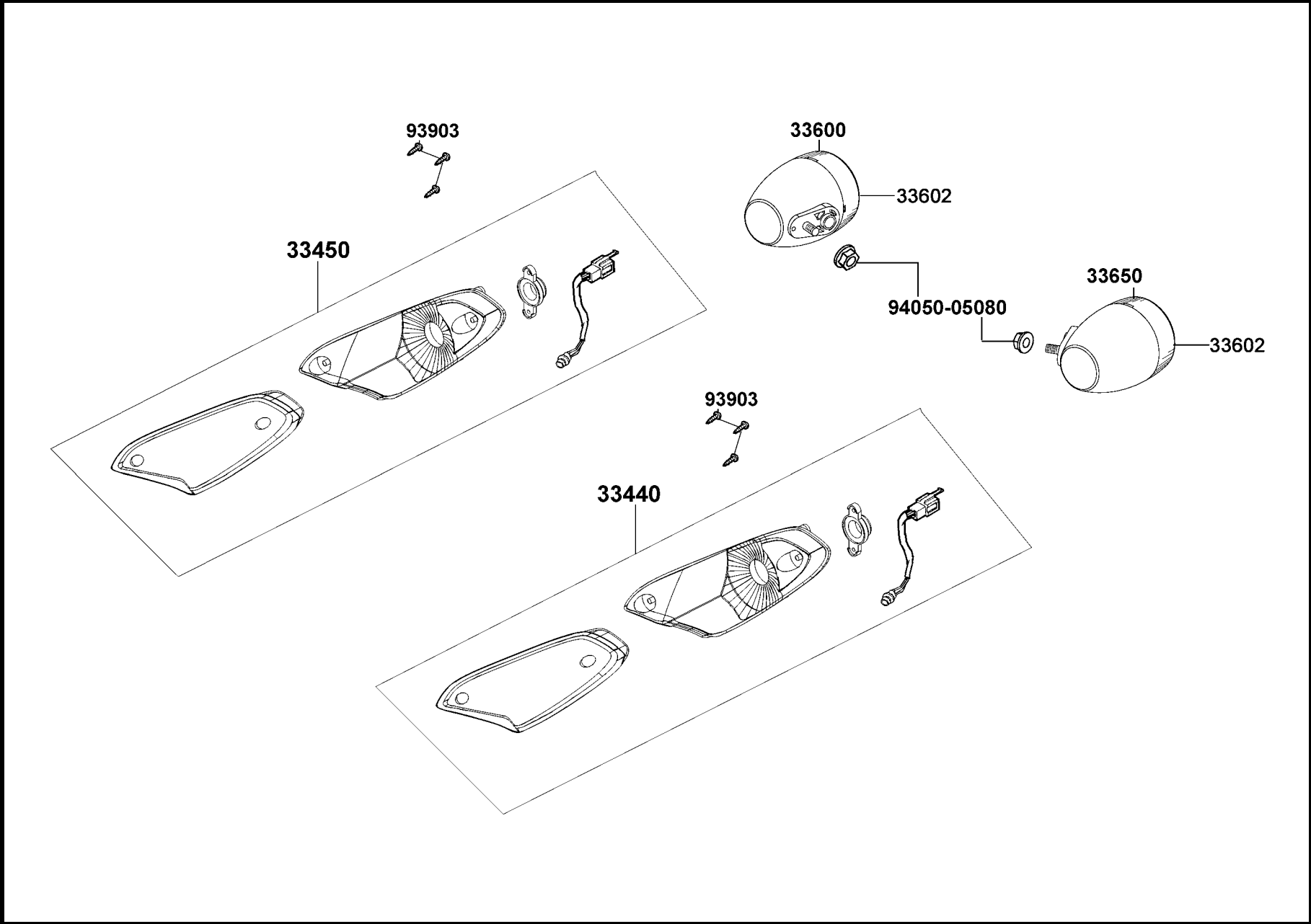
F16

後
避
震
器

F17

Front Winker

方向燈



販賣記號	項目	零件號碼	版數	英文名稱	中文名稱	需要用量	建議售價
Sales mark	Ref no	Part no	Ver	Description	Chinese	Regd no	Ref Price
		33400-LEC5-C10	0	WINKER ASSY R FR	右前方向燈組	1	
		33450-LEC5-C10	0	WINKER ASSY L FR	左前方向燈組	1	
		33600-LDC8-E10	0	WINKER ASSY R RR	右後方向燈組	1	
		33650-LDC8-E10	0	WINKER ASSY L RR	左後方向燈組	1	
		93903-34380	0	SCREW TAPPING 4*12 (k)	邊緣螺帽(黃色)	6	
		94050-05080	0	NUT FLANGE 5MM	邊緣螺帽(黃色)	2	

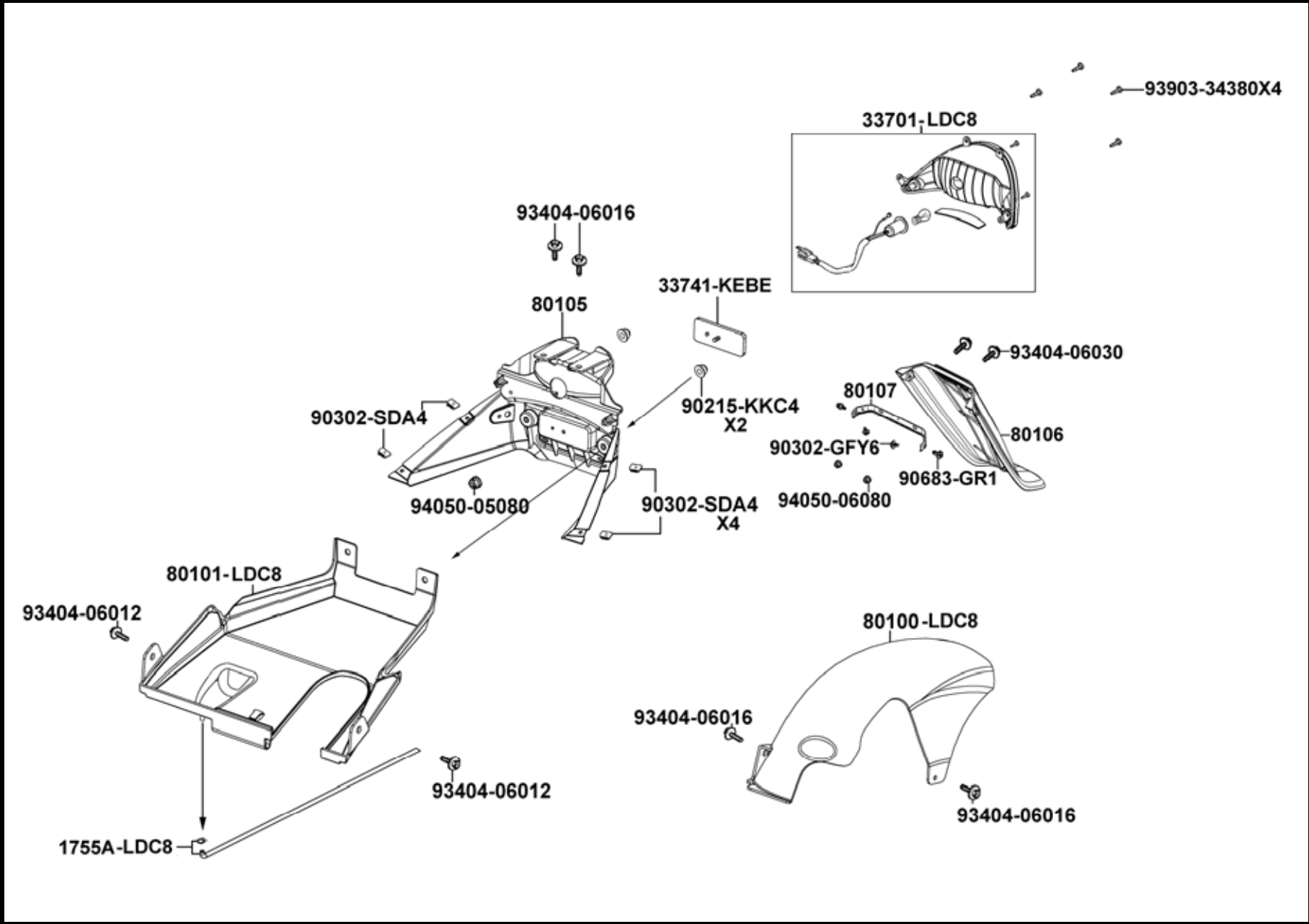
F17

方向燈

F18

Tail Light

後
燈



販賣記號	項目	零件號碼	版數	英文名稱	中文名稱	需要用量	建議售價
Sales mark	Ref no	Part no	Ver	Description	Chinese	Regd no	Ref Price
		1755A-LDC8-E10	0	TUBE ASSY., FUEL DRAIN	油管	1	
		33701-LDC8-E10	0	UNIT TAIL LIGHT	尾燈組	1	
		33741-KEBE-900	0	REFLEX REFLECTOR	反射反射器	1	
		80100-LDC8-E10	0	FENDER RR TIRE	後土除	1	
		80101-LCB9-C10	0	FENDER RR INNER	後土除	1	
		80105-LDC8-E10	0	FENDER RR	後土除	1	
		80106-LDC8-E10	0	FENDER RR LOW	後土除/加長式	1	
		80107-LDC8-E10	0	STAY RR FENDER	加長式後土除支架	1	
		90215-KKC4-900	1	NUT CAP 6MM	螺帽蓋	2	
		90302-GFY6-901	0	BOLT WASH 5*12	螺絲 5*12	2	
		90302-SDA4-004	1	NUT SPRING 4MM	螺帽 4MM	2	
		90683-GAR1-004	0	CLIP BODY COVER		2	
		93404-06012-07	0	BOLT WASHER 6*12 (K)	墊圈型螺栓	2	
		93404-06016-07	0	BOLT WASHER 6*16 (K)	墊圈型螺栓	4	
		93404-06030-07	0	BOLT WASHER 6*30 (K)	墊圈型螺栓	2	
		93903-34380	0	SCREW TAPPING 4*12 (K)	鐵釘牙 Torus	4	
		94050-05080	0	NUT FLANGE 5MM	邊緣螺帽	1	
		94050-06080	0	NUT FLANGE 6mm (c)	邊緣螺帽	2	
		96001-06012-08	0	BOLT FLANGE SH 6*12 (C)	凸緣螺栓	1	
		96001-06025-08	0	BOLT FLANGE SH 6*25 (C)	凸緣螺栓	1	

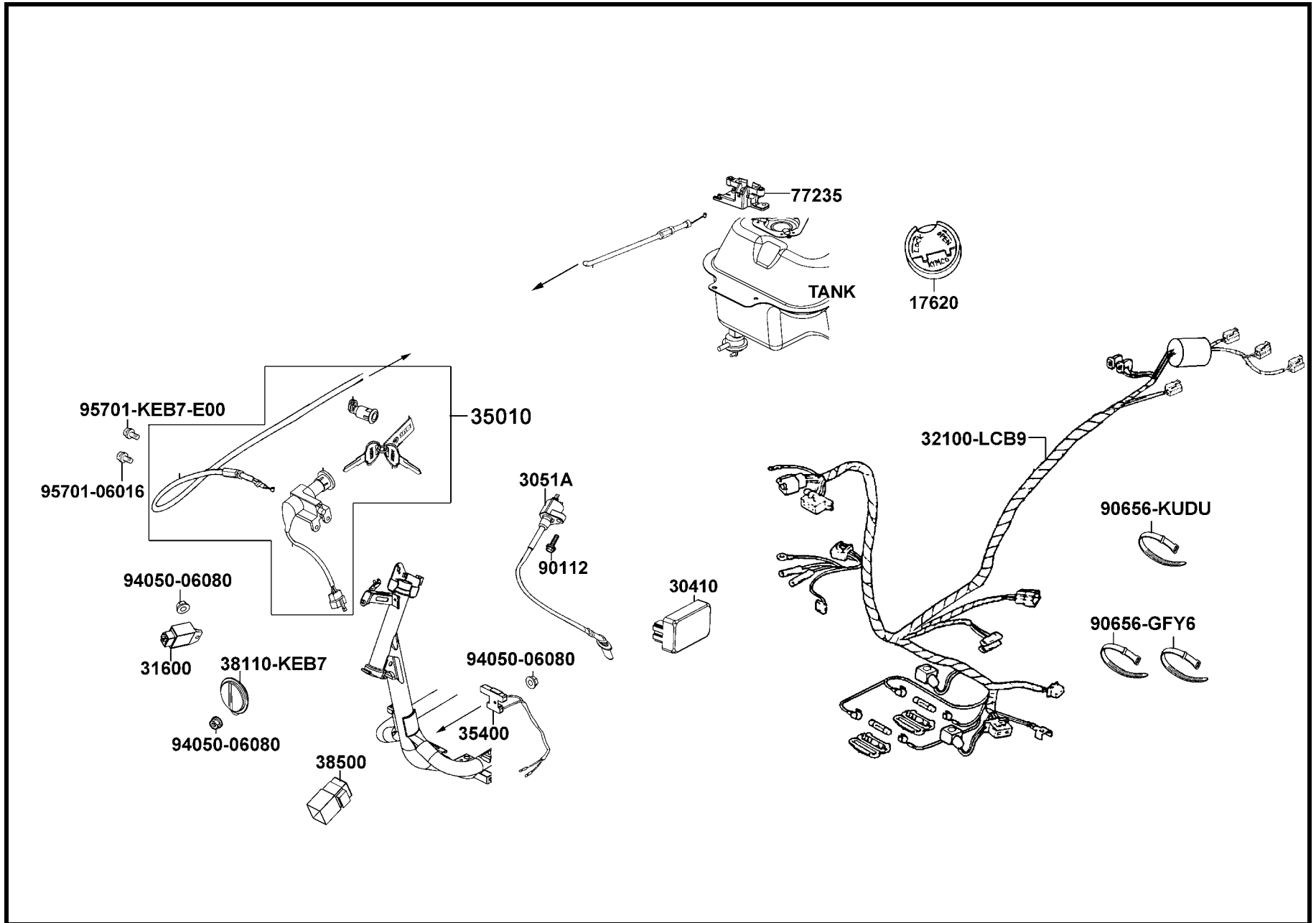
F18

後
燈

F19

Wire Harness

主
電
路
配
線



販賣記號	項目	零件號碼	版數	英文名稱	中文名稱	需要用量	建議售價
Sales mark	Ref no	Part no	Ver	Description	Chinese	Regd no	Ref Price
		17620-KGBG-90A	1	CAP COMP FUEL FILLER	油箱蓋	1	
KD		30410-LBD6-E00	0	UNIT COMP CDI	CDI 組	1	
		3051A-KHC4-900	1	COIL ASSY IGN	點火線圈組	1	
		31600-KUDU-90B	1	REG REC COMP	整流器	1	
		32100-LCB9-C10	0	HARNESS WIRE	主配線	1	
		35010-LDC8-E10	0	KEY SET	主開關組	1	
		35400-KEE1-90A	0	RESISTOR COMP	電阻器總承	1	
KD		38110-KEB7-90A	2	HORN COMP	喇叭	1	
		38500-KKDK-90B	3	RELAY ASSY START	啓動繼電器	1	
		77235-KGC4-E0B	2	SEAT CATCH	座墊補強	1	
		90112-KRDR-900	0	BOLT FLANGE 5*22	有邊緣螺絲	1	
		90656-GFY6-911	0	BAND OIL HOSE	油管束帶	2	
		90656-KUDU-900	0	BAND HARNESS WIRE	配線夾	1	
		94050-06080	0	NUT FLANGE 6MM (C)	邊緣螺帽(黃色)	2	
		95701-06010-08	0	BOLT FLANGE 6*10 (C)	有邊緣螺絲(黃色)	1	
		95701-LDC8-E10	0	BOLT TORQUE 6x16	螺絲	1	
		96001-06016-08	0	BOLT FLANGE SH 6*16 (C)	凸緣螺栓(黃色)	1	

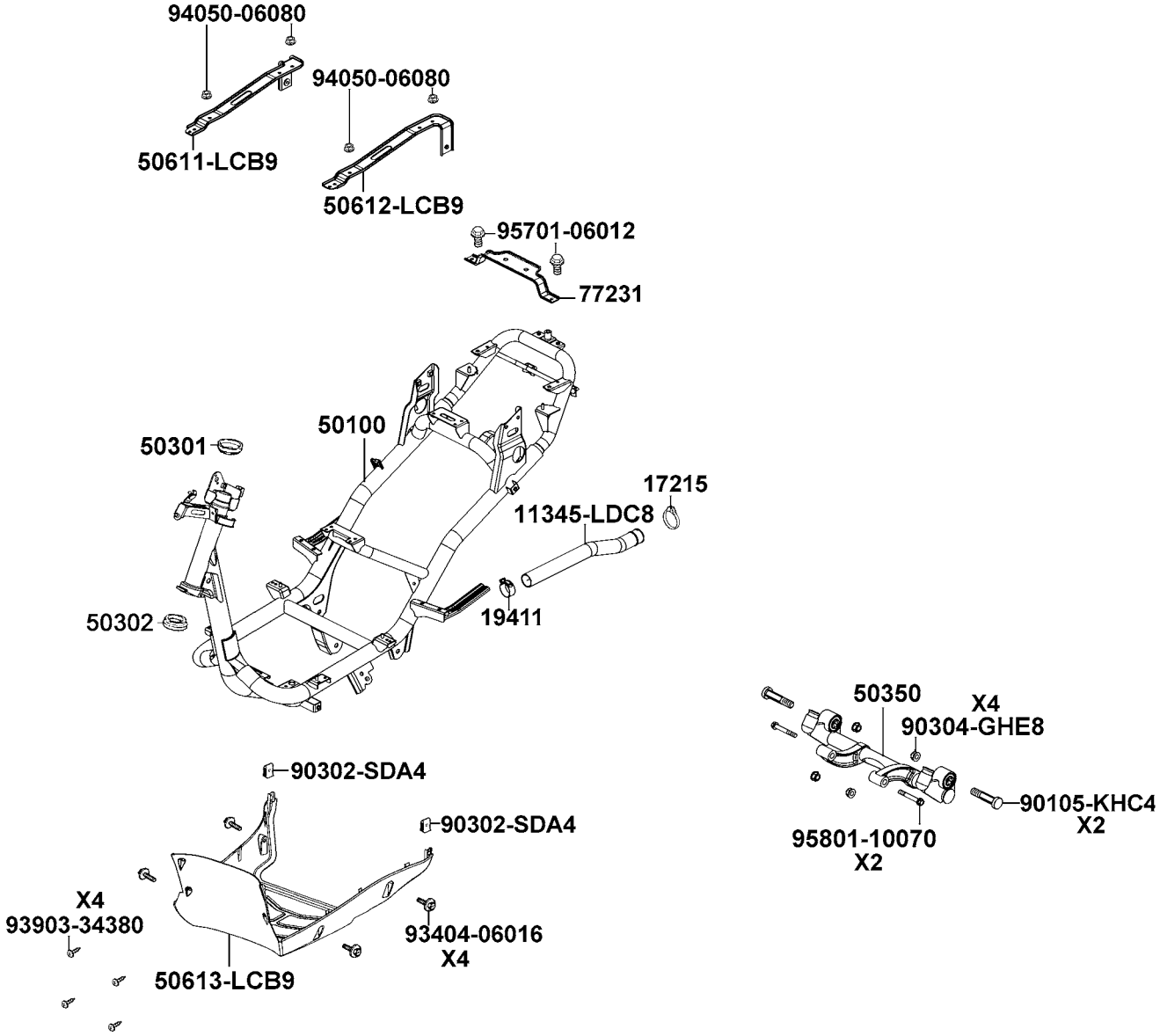
F19

主
電
路
配
線

F20

Frame Body

車體



販賣記號	項目	零件號碼	版數	英文名稱	中文名稱	需要用量	建議售價
Sales mark	Ref no	Part no	Ver	Description	Chinese	Regd no	Ref Price
		11345-LDC8-C10	0	DUCT L COVER	左曲軸箱冷卻導管	1	
		19411-KNBN-900	1	CLIP HOSE	冷卻通風管夾	1	
		50100-LDC8-E10	0	BODY COMP FRAME	車架本體總成	1	
		50301-GLM0-001	0	RACE UPPER STRG BALL	上珠碗	1	
		50302-2H68-011	1	RACE (STRG BOT) BALL	下珠碗	1	
		50350-LDC8-E10	0	HANGER ASSY ENG	引擎吊架組	1	
		50611-LCB9-C10	0	STAY R RNFCT	右踏板橫架	1	
		50612-LCB9-C10	0	STAY L RNFCT	左踏板橫架	1	
		50613-LCB9-C10	0	COVER UNDER	底蓋	1	
		77231-LCB9-C10	0	STAY SEAT RUBBER	座墊支架	1	
		90105-KHC4-900	0	SQUARE BOLT M10*50	螺絲	2	
		90302-SDA4-004	1	NUT SPRING 4MM	螺帽 4MM	2	
		90304-GHE8-004	0	NUT U 10MM (C)	安全螺帽 10MM	4	
		93404-06016-07	0	BOLT WASHER 6*16 (K)	墊圈型螺栓(黑色)	4	
		93903-34380	0	SCREW TAPPING 4*12 (K)	鐵釘牙 Torus	4	
		94050-06080	0	NUT FLANGE 6MM (C)	邊緣螺帽(黃色)	4	
		95701-06012-08	0	BOLT FLANGE 6*12 (C)	有邊緣螺絲(黃色)	2	
		95801-10070-08	0	BOLT FLANGE 10*70 (C)	有邊緣螺絲(黃色)	2	

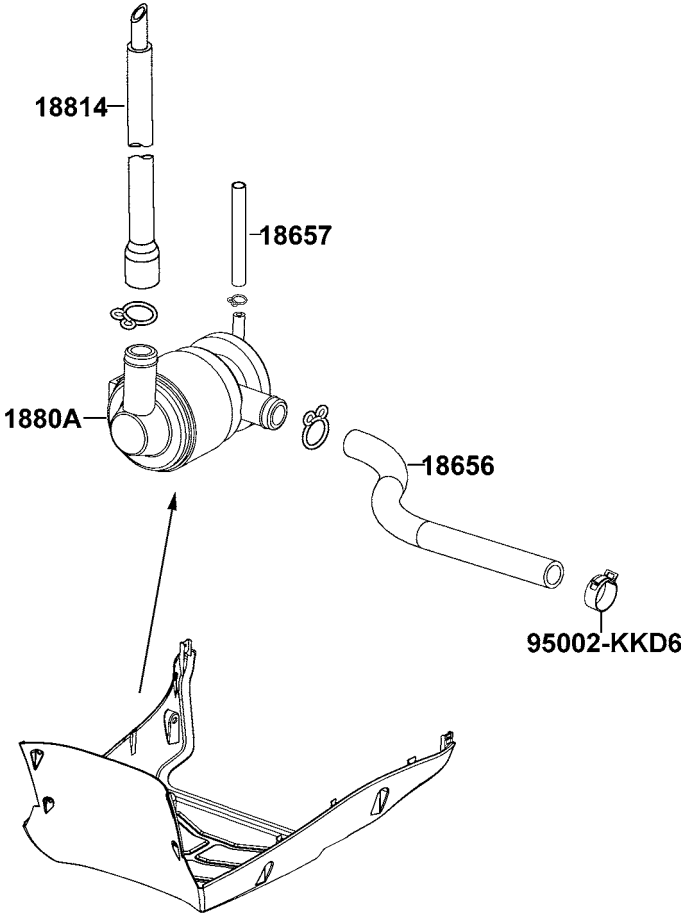
F20

車
體

F21

Air Cleaner Two

二次空氣濾清器



販賣記號	項目	零件號碼	版數	英文名稱	中文名稱	需要用量	建議售價
Sales mark	Ref no	Part no	Ver	Description	Chinese	Regd no	Ref Price
		18656-LDC8-E10	0	DUCT AICV-REED VALVE	連接管	1	
		18657-LDC8-E10	0	AICV-INLET PIPE TUBE ASSY	二次回收閥進氣管	1	
		1880A-LDC8-E10	0	AI/C-AICV ASSY	控制閥組	1	
		18814-LDC8-E10	0	DUCT ASSY AIR-AICV	輸送管	1	
		95002-KKD6-E05	0	CLAMP D18 TUBE	夾管	1	

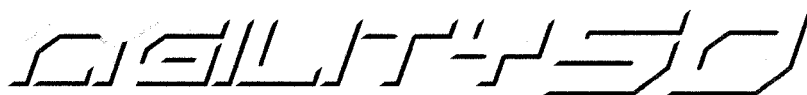
F21

二次空氣濾清器

F22

Emblem ● Stripe

標
徽
●
貼
紙



86202-LCB9-E10

CAUTION

Maximum Tire Pressure : Front 2.5kg/cm² Rear 2.5kg/cm²
 (One Rider) : Front 1.5kg/cm² Rear 2.0kg/cm²
 (Two Rider) : Front 1.75kg/cm² Rear 2.25kg/cm²
 Tire Size : Front 90/90-10 50J Rear 90/90-10 50J

Load Capacity : Baggage Hook 3kg
 Inner Box Xref 25kg
 Luggage Box 10kg

KYG-E10

87505-LDC8-E10

TRADE NAME: KYMCO	1. LDC8 E10
VEHICLE CATEGORY: A	2. KYMCO
	3. KYMCO #18
	4. KYMCO
	5. KYMCO
	6. KYMCO
	7.
	8. KYMCO LDC8 E10
	9. KYMCO #18
	10. KYMCO #18
	11.
	12. KYMCO #18
	13. KYMCO #18

LDC8-E10

87224-LDF7-E10

CAUTIONS

Never put any article between the rear side cover and the engine to avoid interference of riding.

SM9-300

87542-GAR1-E01

CAUTIONS

Before starting the engine, the side stand shall be kicked up to secure safety.

87541-GAR1-E01

<ul style="list-style-type: none"> ● Be sure to wear a safety helmet when riding. ● Do not exceed the speed specified by law when riding. ● The exhaust muffler temperature is very high after riding. Be sure to park the motorcycle in a place not easily touched by people. ● For riding safety and good performance, do not violate the law to modify the motorcycle. 	<ul style="list-style-type: none"> ● Make sure to perform the periodic maintenance and provide inspection. <p style="text-align: center; border: 1px solid black; padding: 2px;">Pre-ride Inspection Items</p> <p>Brake Performance, tires, engine oil level, lights, horn, and instrument panel</p> <p style="text-align: right; font-size: small;">KWANG YANG MOTOR CO., LTD.</p>
---	--

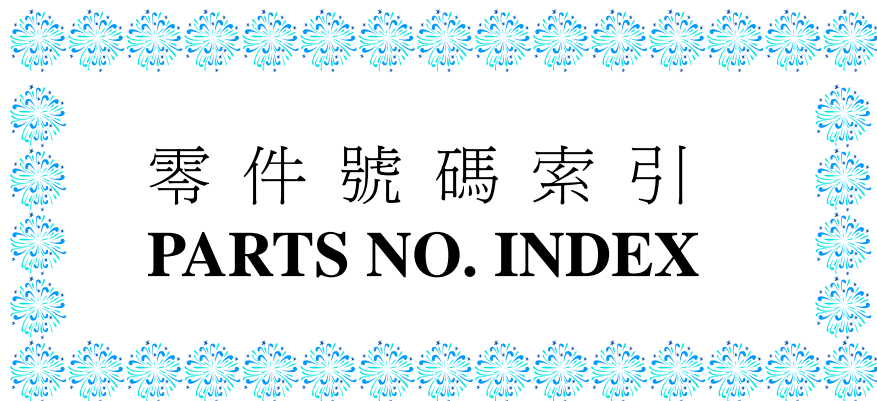
© Please read the User's Manual carefully to ensure riding safety.

87560-GFY6-E01

販賣記號	項目	零件號碼	版數	英文名稱	中文名稱	需要用量	建議售價
Sales mark	Ref no	Part no	Ver	Description	Chinese	Regd no	Ref Price
		86202-LCB9-E10	0	STRIPE BODY COVER	外蓋本體貼紙	2	
		87224-LDC8-E10	2	CAUTION ANTI TAMPERING	防改裝貼紙	1	
		87505-LDC8-E10	1	LABEL TIRE	胎壓貼紙	1	
		87541-GAR1-E01	0	CAUTION SIDE STAND	警告標示貼紙	1	
		87542-GAR1-E01	0	MARK MAINT CAUTION	標籤	1	
		87560-GFY6-E01	0	MARK DRIVE CAUTION	騎乘警語貼紙	1	

F22

標
徽
●
貼
紙



零件號碼索引
PARTS NO. INDEX

零件號碼索引

PART NO. INDEX

零件號碼 PART NO.	版數 VER.	頁次 PAGE	零件號碼 PART NO.	版數 VER.	頁次 PAGE	零件號碼 PART NO.	版數 VER.	頁次 PAGE
11000			13000			15133-LDC8-C10	0	E07
						15421-1G07-W10	0	E04
11100-LBD6-E00	1	E01	13000-KGBG-900	4	E03	15426-GAE1-921	0	E04
11102-1G87-0040	1	E01	13011-KGBG-9010	1	E03	15651-GFY6-9010	0	E04
11192-KGBG-980	0	E01	13101-KGBG-901	2	E03	1565A-GFY6-900	0	E04
11200-LBD6-E00	3	E01	13111-KGBG-900	1	E03			
11208-LBD6-E00	1	E08	13115-0A01-001	1	E03			
11211-LBD6-E00	1	F13				16000		
11330-LBD6-E00	2	E04	14000			16100-LDC8-E10	0	E05
11340-LBD6-E00-NE	2	E01				1621A-KGBG-900	2	E02
11345-LDC8-C10	0	F20	14100-KGBG-9000	4	E02	1691A-LDF7-E10	0	F10
11381-KHC4-900	0	E01	14401-KGBG-9000	0	E03	16950-KJJ9-7520	2	F10
11382-LBD6-E00	2	E01	14431-KGBG-W10	2	E02			
11387-KGBG-900	1	E02	14450-KGBG-W10	0	E02			
11394-KGBG-980	0	E04	14452-KGBG-W10	0	E02	17000		
11395-LBD6-E00	2	E01	14510-KGBG-9000	0	E03			
			14531-GLR0-0010	0	E03	17110-KGBG-900	3	E02
12000			1453A-GFY6-W10	1	E03	1711A-LBD6-E00	2	E02
			14550-KDS4-90A	4	E03	17200-LBD6-E00	0	F13
			14555-KKJ9-080	0	E03	1720A-LDC8-E10	0	F13
12100-KGBG-900	3	E03	14610-KGBG-9000	0	E03	1720B-LBD6-E00	0	F13
12191-KGBG-980	0	E03	14711-KGBG-900	0	E02	1723C-LBD6-E00	0	F13
12200-KGBG-910	5	E02	14721-KGBG-900	0	E02	17256-KGBG-900	0	E02
12200-LBD6-405	0	E02	14751-GEN5-900	0	E02	17257-LDC8-E00	1	F13
12209-GDB4-68A	0	E02	14771-GDB4-680	0	E02	17500-LCB9-C10	0	F10
12211-KGBG-900	2	E02	14775-MFA6-001	0	E02	1755A-KKD5-C10	1	F10
12251-KGBG-980	0	E02	14781-MFA6-001	0	E02	1755A-LDC8-E10	0	F18
12310-KHC5-900	0	E02				17620-KGBG-90A	1	F19
1231A-KHC5-900	1	E02				17910-LDC8-E10	0	F03
12361-GFY6-9010	0	E04	15000					
12391-KEE1-900	0	E02						
			15100-KGBG-9000	2	E07	18000		

零件號碼索引

PART NO. INDEX

零件號碼 PART NO.	版數 VER.	頁次 PAGE	零件號碼 PART NO.	版數 VER.	頁次 PAGE	零件號碼 PART NO.	版數 VER.	頁次 PAGE
18291-GGA7-080	0	F14	22121-LBD6-E00	1	E06	28250-GBN2-60A	0	E01
1830A-LDC8-E10	0	F14	22131-GHAH-7810	0	E06	28253-GBN2-6020	0	E01
18646-LDC8-E10	0	E02	22132-GLW0-0010	2	E06	28255-GFS6-001	0	E01
18656-LDC8-E10	0	F21	22300-LDC8-E10	0	E06	28281-GBN2-6030	1	E01
18657-LDC8-E10	0	F21	22350-GKAK-930	1	E06	28300-KFA3-S00	3	F15
1880A-LDC8-E10	0	F21	22401-LDC8-C10	0	E06			
18814-LDC8-E10	0	F21	22535-GKAK-930	1	E06			
			22804-1H48-001	0	E06	30000		
19000						30410-LBD6-E00	0	F19
			23000			3051A-KHC4-900	1	F19
19411-KNBN-900	1	F13						
19411-KNBN-900	1	F20	23010-LDC8-C10	0	E06			
19510-LDC5-900	1	E08	2301A-LDC8-C10	1	E06	31000		
19610-KGBG-901	0	E08	23100-KEB7-900	0	E06			
19625-KEE1-9000	0	E08	23200-GAR1-220	1	E06	31100-LBD6-E0A	1	E08
1962A-KEE1-900	1	E08	23210-GAR1-220	0	E06	31110-LBD6-E0A	1	E08
1963A-LDC8-E30	0	E08	23220-LDC8-C10	0	E06	31120-LBD6-E0A	1	E08
			23225-GAR1-7510	0	E06	31209-KEE1-9000	2	E07
			23233-KEE1-900	0	E06	31210-KEE1-9000	1	E07
21000			23237-GAR1-220	0	E06	31500-KNBN-92D	3	F11
			23238-GGS7-0110	0	E06	31600-KUDU-90B	1	F19
21200-KFA1-900	0	E09	23411-LBD6-E00	1	E09			
21395-KNBN-980	0	E09	23420-LBD6-E00	2	E09			
			23431-KNBN-90A	0	E09	32000		
			23432-LBD6-E00	1	E09			
22000						32100-LCB9-C10	0	F19
22100-LDC8-E10	0	E06	28000					
22102-LDC8-E10	0	E06				33000		
22103-KEB7-900	0	E06	28211-KEB7-W10	1	E06			
22105-LBD6-E00	3	E06	28230-GHAH-7210	0	E01	33100-LDC8-E10	0	F01
22110-LDC8-E10	0	E06	2823A-LBD6-E00	1	E01	33400-LEC5-C10	0	F17

零件號碼索引

PART NO. INDEX

零件號碼 PART NO.	版數 VER.	頁次 PAGE	零件號碼 PART NO.	版數 VER.	頁次 PAGE	零件號碼 PART NO.	版數 VER.	頁次 PAGE
33450-LEC5-C10	0	F17	42600-KEB7-E10-NE	6	F08	45121-LBD5-E00	2	F07
33600-LDC8-E10	0	F17	42601-KEB7-E0E-NE	1	F08	45126-LDC8-E10	0	F04
33650-LDC8-E10	0	F17	42710-KEB7-E1A	3	F08	45200-KKD6-E90-NJ	1	F07
33701-LDC8-E10	0	F18	42753-HHJ1-9000	1	F07	45500-LDC8-E10	0	F04
33731-KGB5-900	0	F06	42753-HHJ1-9000	1	F08	45517-GFY6-9000	5	F03
33741-KEBE-900	0	F18						
			43000			50000		
35000								
			4312A-KXCX-900	8	F08	50100-LDC8-E10	0	F20
35010-LDC8-E10	0	F19	4314A-KKD6-E00	0	F08	50301-GLM0-001	0	F20
3515A-KGBG-E00	2	F03	43410-KFA1-9000	0	F08	50302-2H68-011	1	F20
3520A-KGBG-E00	3	F03	43450-LDC8-E10	1	F03	50306-1F96-0010	0	F06
35340-KKJ9-0100	4	F03				50326-LCB9-C10	0	F11
35400-KEE1-90A	0	F19				50350-LDC8-E10	0	F20
			44000			50505-KEBE-900	0	F15
37000						50505-LAD9-900	1	F15
			44305-KGE2-E00	9	F07	5050A-LDC8-E10	0	F15
			44306-KGE2-E00	9	F07	50531-KEB7-E00	1	F15
37200-LDC8-E40	0	F02	44306-KGE2-E00	0	F09	50535-KEB7-W10	3	F15
37802-GGA7-7010	0	F10	44311-GLW0-W10	0	F07	5053A-LDC8-E10	0	F15
3780A-LCB9-C10	0	F10	44600-LDC8-E10-NE	0	F07	50550-KEB7-E00	1	F15
			44601-KEB7-E0E-NE	1	F07	50611-LCB9-C10	0	F20
			44620-KEB7-E00	0	F07	50612-LCB9-C10	0	F20
38000			44710-KEB7-E0A	2	F07	50613-LCB9-C10	0	F20
			44800-LDC8-E10	0	F07			
38110-KEB7-90A	2	F19	44830-LDC8-E10	0	F02			
38300-KECE-900	2	F02				51000		
38500-KKDK-90B	3	F19						
			45000					
			45105-KKD6-E00	0	F07	51400-LDC8-E10-NG	0	F06
42000			45106-KKD6-E00	0	F07	51500-LDC8-E10-NG	0	F06

零 件 號 碼 索 引

PART NO. INDEX

零 件 號 碼 PART NO.	版 數 VER.	頁 次 PAGE	零 件 號 碼 PART NO.	版 數 VER.	頁 次 PAGE	零 件 號 碼 PART NO.	版 數 VER.	頁 次 PAGE
52000			64310-LCB9-C10	0	F05	80151-LCB9-C10	0	F12
52400-LDC8-E10	0	F16	64316-LCB9-C10	0	F05			
						81000		
53000			77000					
53100-LCB9-C10	0	F03	77104-LCB9-C10	0	F09	81131-LEC5-C10	0	F05
53105-KNBN-9100	1	F03	77200-LCB9-C10-T01	0	F09	81132-LCB9-C10	0	F05
53125-GEN5-901	0	F03	77206-LCB9-C10	0	F09	81132-LDC8-E10	0	F05
53140-KNBN-960	0	F03	77210-LCB9-C10-T01	0	F09	81133-KNBN-901	0	F05
53166-KNBN-9110	0	F03	77211-LCB9-C10	0	F09	8120A-LCB9-C10-N1	0	F12
53172-KTCT-900	0	F03	77212-LCB9-C10	0	F09	81250-LCB9-C10-N1	0	F12
53175-LDC8-E10	0	F04	77213-LCB9-C10	0	F09	81251-LCB9-C10	0	F12
53178-KXCX-E00	0	F03	77214-LCB9-C10	0	F09			
5317B-KFA6-E00	0	F03	77216-LCB9-C10	0	F09	83000		
53200-LDC8-E10	0	F06	77217-LCB9-C10	0	F09			
53205-LEB9-B50	0	F03	77218-LCB9-C10	0	F09	83500-LCB9-307	0	F12
53206-LCB9-C10	0	F03	77223-LCB9-C10	0	F09	83600-LCB9-307	0	F12
53211-GFY6-9400	1	F06	77228-LCB9-C10	0	F09			
53212-2L50-011	1	F06	77231-LCB9-C10	0	F20			
53214-2L50-011	1	F06	77232-KCAC-9010	2	F12	86000		
53215-2L50-011	1	F06	77235-KGC4-E0B	2	F19			
			77240-LDC8-E10	0	F12	86202-LCB9-E10	0	F22
			77303-LCB9-C10	0	F09			
61000						87000		
61100-LDC8-E10	0	F06	80000					
			80100-LDC8-E10	0	F18	87224-LDC8-E10	2	F22
			80101-LCB9-C10	0	F18	87505-LDC8-E10	1	F22
64000			80105-LDC8-E10	0	F18	87541-GAR1-E01	0	F22
			80106-LDC8-E10	0	F18	87542-GAR1-E01	0	F22
64301-LCB9-C10	0	F05	80107-LDC8-E10	0	F18	87560-GFY6-E01	0	F22

零件號碼索引

PART NO. INDEX

零件號碼 PART NO.	版數 VER.	頁次 PAGE	零件號碼 PART NO.	版數 VER.	頁次 PAGE	零件號碼 PART NO.	版數 VER.	頁次 PAGE
88000			90202-1G87-001	0	E06	90683-GAR1-0040	4	F12
			90202-GFF6-011	0	E02	90701-GFF6-001	0	E02
88110-LCB9-C10	0	F03	90206-0A01-0010	0	E02	90701-GFF6-001	0	E03
88120-LCB9-C10	0	F03	90215-KKC4-900	1	F18	90701-HDC4-001	1	E07
			90301-4C73-004	4	F15	90741-0E35-001	1	E03
			90301-KGBG-900	0	F14	90754-GHC8-0000-M1	1	F07
89000			90302-GFY6-901	0	F18	90912-GHC8-0000-M1	0	F07
			90302-KNBN-900	0	F03			
89010-KGBG-900	0	F09	90302-SDA4-004	1	F05			
89020-KKC4-900	1	F09	90302-SDA4-004	1	F18	91000		
			90302-SDA4-004	1	F20			
			90304-4H38-001	0	E02	91001-GA7-7010-M1	0	E06
90000			90304-GHE8-004	4	F03	91004-KBN-9210-M1	0	E01
			90304-GHE8-004	0	F20	91004-KN2-9020-M1	0	E01
9000A-KTDT-900	0	E01	90305-GHK8-001	0	F12	91004-KN2-9020-M1	0	E09
90012-3C33-0010	0	E02	90305-KNBN-90030-M2	0	F08	91009-GLE0-0040	1	E09
90031-KGBG-9010	0	E01	90306-KLF0-004	0	F07	91103-GAR1-004	0	E06
90032-KGBG-9010	0	E01	90381-GEZ5-001	0	F12	91201-GFY6-9030	0	E01
90033-041-0210	0	E02	90412-3K29-001	0	E01	91201-KGBG-9000-M1	0	E04
90033-GFY6-941	0	E02	90426-KNBN-901	0	E06	91204-KBN-9010-M1	1	E01
90102-GLE0-001	0	F15	90429-KNBN-901	0	E09	91211-KEE1-900	0	E06
90105-KCR3-001	1	F07	90442-0D44-001	0	E06	91255-LDC8-E10	1	E09
90105-KHC4-900	0	F20	90442-GFF6-011	0	E02	91258-KAM1-00A	1	F07
90105-LLJ3-E00	2	F09	90451-GBN2-601	0	E01	91301-GLR0-W10	1	E03
90106-GEN5-901	1	F03	90454-GBB2-001	0	E06	91301-KEE1-900	0	E06
90108-KEB7-E00	0	F15	90474-3C33-001	0	E01	91302-0A01-0210	0	E04
90110-GLW0-001	0	F05	90501-KNBN-901	0	F08	91302-KEE1-900	0	E06
90110-KEB7-900	0	F06	9052A-GFY6-9500	1	E01	91304-KGBG-900	1	E02
90111-1G87-00A	1	F12	90545-3L00-001	2	F04	91305-0H28-1590	0	E07
90112-KRDR-900	0	F19	90656-GFY6-911	0	F19	91307-0E35-0010	0	E04
90121-KBE2-981	4	F07	90656-KUDU-900	0	F19			
90131-GLW0-9110	0	F07	90660-KGBG-900	0	F10			
90145-MKS9-61A	0	F04	90683-GAR1-004	0	F18			

零件號碼索引

PART NO. INDEX

零件號碼 PART NO.	版數 VER.	頁次 PAGE	零件號碼 PART NO.	版數 VER.	頁次 PAGE	零件號碼 PART NO.	版數 VER.	頁次 PAGE
92000			94000			95701-06025-08	0	E02
						95701-06032-08	0	E02
92101-05012-0H	0	E08	94001-12280-0S	0	E06	95701-06032-08	0	F13
92900-06050-0B	0	E02	94050-05080	0	F17	95701-06040-08	0	F13
			94050-05080	0	F18	95701-08012-08	0	E01
			94050-06080	0	E02	95701-08020-07	0	F12
93000			94050-06080	0	E07	95701-08035-07	0	F12
			94050-06080	0	F09	95701-08035-08	0	E01
93404-06012-07	0	F18	94050-06080	0	F10	95701-08040-08	0	E01
93404-06016-07	0	F05	94050-06080	0	F18	95701-LDC8-E10	0	F19
93404-06016-07	0	F12	94050-06080	0	F19	95801-08035-08	0	F16
93404-06016-07	0	F18	94050-06080	0	F20	95801-08040-08	0	F06
93404-06016-07	0	F20	94050-10080	0	E06	95801-08055-07	0	F14
93404-06020-07	0	F05	94050-10080	0	E08	95801-10035-08	0	F16
93404-06030-07	0	F18	94301-08140	0	E01	95801-10070-08	0	F20
93700-05018-0H	0	F02	94301-08140	0	E04	95801-KGB5-E00	0	F14
93903-25220	0	F02	94301-10200-M2	0	E09			
93903-25480	0	F13	94510-20000	0	E09			
93903-34380	0	F03	94511-14000	0	E01	96000		
93903-34380	0	F05	94520-24000	0	E06			
93903-34380	0	F12	94591-25000	0	F05	96001-06012-02	0	E01
93903-34380	0	F17	94591-LDC8-E10	0	E08	96001-06012-08	0	F18
93903-34380	0	F18				96001-06016-08	0	E08
93903-34380	0	F20				96001-06016-08	0	F19
93903-35380	0	F01	95000			96001-06018-08	0	E03
93903-35380	0	F03				96001-06020-08	0	E07
93903-35380	0	F11	95002-KKD6-E05	0	F21	96001-06022-08	0	E08
93903-GFY6-900	0	F05	9500B-LDC8-E10	3	F10	96001-06025-08	0	E07
93903-GFY6-900	0	F12	95701-06010-08	0	F19	96001-06025-08	0	E08
93904-35380	0	E08	95701-06012-08	0	F06	96001-06025-08	0	F18
			95701-06012-08	0	F10	96001-06045-08	0	E01
			95701-06012-08	0	F20	96001-06085-08	0	E02
			95701-06022-07	0	F15	96001-06085-08	0	E04

零件號碼索引

PART NO. INDEX

零件號碼 PART NO.	版數 VER.	頁次 PAGE	零件號碼 PART NO.	版數 VER.	頁次 PAGE	零件號碼 PART NO.	版數 VER.	頁次 PAGE
96001-06100-08	0	E04						
96100-62033-00	0	E01						
96211-05000	0	F06						
96211-08000	0	F06						
98000								
98056-5771R-00-M2	0	E02						
98200-10700	0	F05						
98200-10700	0	F11						